

# Walraven Strut Nakrętki ślizgowe, ocynk ogniowy

(H 24 25)

mocowanie do szyn Strut



## Zalety i właściwości

- materiał: nakrętki ślizgowe wykonane ze stali 1.0332; sprężyna ze stali sprężynowej DIN17223 (klasa A)
- testowane pod względem bezpieczeństwa pożarowego

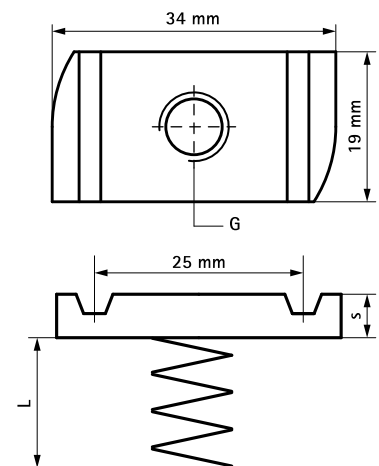


Nr kat.	G	L	s (mm)	T <sub>(inst.)</sub> (Nm)	Dł. szyny	F <sub>a,z</sub> (N)	F <sub>a,x</sub> (N)	Pud.	Kart.
6518006	M6	-	5,0	7,0	Strut	2 660	950	100	600
6518008	M8	-	6,0	25,0	Strut	4 500	2 200	100	600
6518010	M10	-	8,0	40,0	Strut	5 000	2 550	100	600
6518012	M12	-	9,0	50,0	Strut	5 000	2 950	100	600
6518106	M6	13 mm	5,0	7,0	Strut 41x21	2 660	950	100	600
6518108	M8	13 mm	6,0	25,0	Strut 41x21	4 500	2 200	100	600
6518110	M10	13 mm	8,0	40,0	Strut 41x21	5 000	2 550	100	600
6518112	M12	13 mm	9,0	50,0	Strut 41x21	5 000	2 950	100	600
6518206	M6	33 mm	5,0	7,0	Strut 41x41	2 660	950	100	600
6518208	M8	33 mm	6,0	25,0	Strut 41x41	4 500	2 200	100	600
6518210	M10	33 mm	8,0	40,0	Strut 41x41	5 000	2 550	100	600
6518212	M12	33 mm	9,0	50,0	Strut 41x41	5 000	2 950	100	600

Od M10 testowane pod względem bezpieczeństwa pożarowego.

Podane wartości uzyskano w testach z zastosowaniem szyn BIS RapidStrut® 41x41x2,5mm.

Więcej informacji uzyskasz kontaktując się z naszym Działem Technicznym.



## Uzupełnienie

Walraven RapidStrut® Konsolle ścienne  
(BUP1000)

## Zamiennik

Walraven Strut Nakrętki ślizgowe  
(BUP1000)