

# Walraven Strut Nakrętki ślizgowe (BUP1000)

(H 24 15)

mocowanie do szyn Strut



## Zalety i właściwości

- do wszystkich typów szyn Strut
- do precyzyjnego montażu akcesoriów (np. kątowników) w szynie
- materiał: stal odpuszczana po hartowaniu
- pokrycie powierzchni:
  - produkt jest elementem systemu Walraven BIS UltraProtect® 1000
  - odpowiednie także do zastosowań na zewnątrz budynków
  - odporność min. 1000 godzin w teście mgły solnej (max 5% czerwonej rdzy) zgodnie z ISO 9227
- testowane pod względem bezpieczeństwa pożarowego

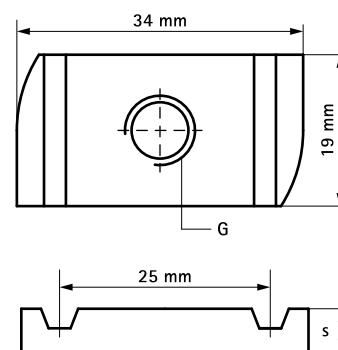
Nr kat.	G	s (mm)	T <sub>(inst.)</sub> (Nm)	Dla szyny	F <sub>a,z</sub> (N)	F <sub>a,x</sub> (N)	Pud.	Kart.
65188006	M6	5,0	7,0	Strut	2 660	950	100	-
65188008	M8	6,0	25,0	Strut	4 500	2 200	100	1 000
65188010	M10	9,0	40,0	Strut	5 000	2 550	100	500
65188012	M12	9,0	50,0	Strut	5 000	2 950	100	500

M10 testowane pod względem bezpieczeństwa pożarowego zgodnie z EN 1363-1.

M12 testowane pod względem bezpieczeństwa pożarowego zgodnie z EN 1363-1.

Podane wartości uzyskano w testach z zastosowaniem szyn BIS RapidStrut® 41x41x2,5mm.

Więcej informacji uzyskasz kontaktując się z naszym Działem Technicznym.



## Uzupełnienie

Walraven RapidStrut® Szyny montażowe DS 5 (BUP1000)

## Zamiennik

Walraven RapidStrut® Nakrętki ślizgowe ze skrzydełkami (BUP1000)