

Walraven Profile EPDM do szyn Strut

(H 39 20)

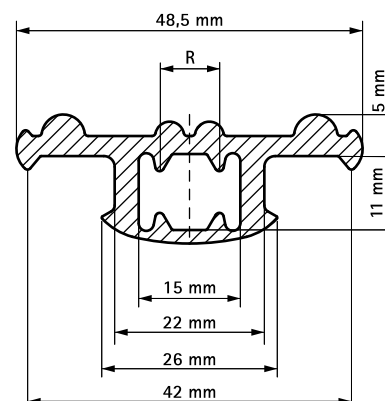
do izolacji dźwiękowej dla szyn montażowych Strut



Zalety i właściwości

- zapewnia izolację wibroakustyczną np. pod kanałami wentylacyjnymi mocowanymi na szynach montażowych
- możliwe zastosowanie także na prętach gwintowanych M6, M8 lub M10
- nie zawierają chloru i są odporne na starzenie się
- odporne na działanie: tlenu, UV warunków atmosferycznych i wody morskiej
- twardość wg. Shore'a 70 ±5
- klasa materiału budowlanego B2 zgodnie z DIN 4102-1 i klasa E zgodnie z EN 13501-1
- zakres temperatur: -30 °C to +110 °C
- izolacja dźwiękowa zgodna z DIN 4109
- materiał: EPDM w kolorze czarnym

Nr kat.	R	L	Dla szyny	Pud.
6568041	1/4 - 1/2"	30 m	Strut	30
6568042	1/4 - 1/2"	50 mm	Strut	50



Uzupełnienie

Walraven RapidStrut® Szyny montażowe
Walraven RapidStrut® Szyny montażowe
DS 5 (BUP1000)