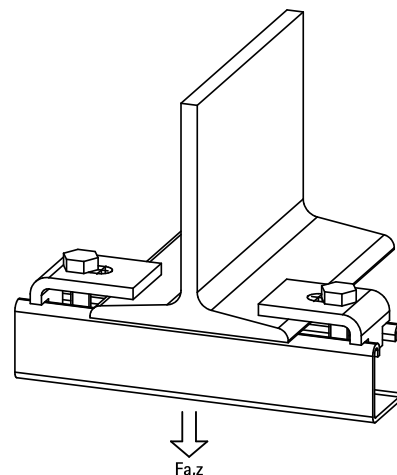


Walraven Strut Zaczepy hakowe do dźwigarów

(H 36 15)

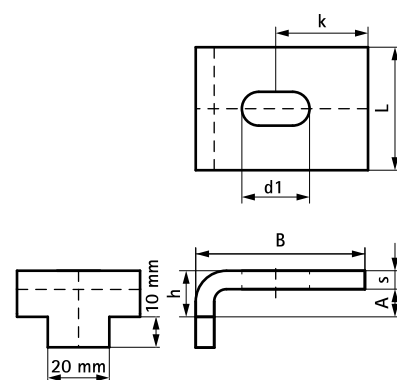
do budowy i wzmocnienia konstrukcji z szyn montażowych Strut



Zalety i właściwości

- do solidnych mocowań na konstrukcjach
- materiał: stal odpuszczana po hartowaniu stalowych bez wiercenia i spawania
- dla uzyskania stabilnego mocowania należy użyć 2 produktów
- ocynkowane elektrolitycznie

Nr kat.	A (mm)	L	B (mm)	h (mm)	s (mm)	d1 (mm)	k (mm)	F _{a,z} (N)	Pud.
66583761	15	40 mm	55	20	6,0	22 x 11	30	8 300	50



Uzupełnienie

Walraven RapidStrut® Szyny montażowe
Walraven RapidStrut® Szyny montażowe H

Zamiennik

Walraven Strut 41x21H HD Zestawy mocujące
Walraven Strut Zaczepy do dźwigarów HD
Walraven Strut Zaczepy do dźwigarów,