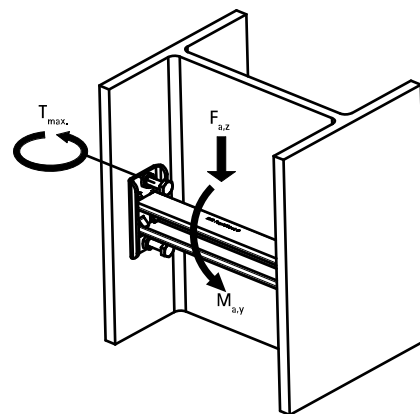
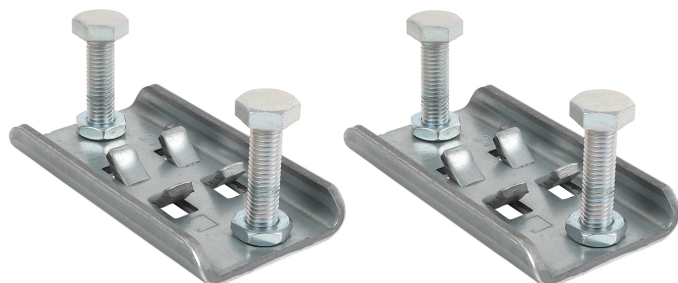


Walraven Strut Elementy rozporowe dla szyn montażowych

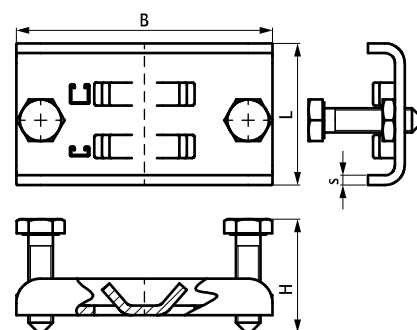
(H 36 50)



Zalety i właściwości

- zestaw dwóch elementów rozporowych do stosowania z szynami Strut
- do montażu wewnątrz dwuteowników bez wiercenia i spawania oraz usztywniania poprzez rozparcie lekkich profili jak np. tras kablowych wewnątrz kształtowników stalowych o przekroju U lub I
- materiał: korpus materiału wykonany ze stali 1.0242 (S250GD); śruby z łbem sześciokątnym M10x40 zakończone stożkiem, nakrętka sześciokątna M10 DIN 439-B: stal klasa 04 (EM-ISO 898-1);
- korpus: BIS UltraProtect śruby: ocynkowane elektrolitycznie ISO 2081-Fe/Zn5/A (EN ISO 2081:2008)

| Nr kat. | L | B | H | s | T _(inst.) | Dla szyny | F _{a,z} | M _{a,y} | Pud. | Kart. |
|---------|----|------|------|------|----------------------|---------------------|------------------|------------------|------|-------|
| | | (mm) | (mm) | (mm) | (Nm) | | (N) | (Nm) | | |
| 6078031 | 58 | 105 | 46 | 4 | 25,0 | Strut 41x21 + 41x41 | 2 100 | 75,0 | 1 | 10 |



Uzupełnienie

Walraven RapidStrut® Szyny montażowe
 Walraven RapidStrut® Nakrętki ślizgowe G2 (BUP1000)
 Walraven RapidStrut® Śruby młotkowe G2 (BUP1000)