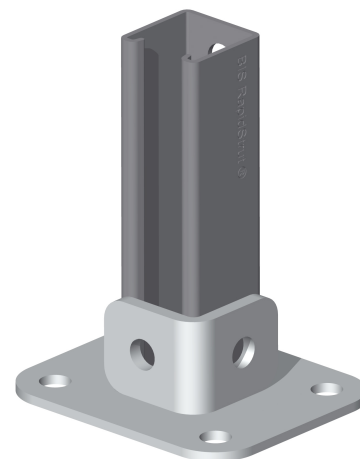


Walraven Strut Stopy podłogowe do szyn montażowych

(H 16 50)

do budowy i wzmacniania konstrukcji z szyn montażowych Strut



Zalety i właściwości

- do połączeń konstrukcyjnych szyn montażowych Strut
- krawędzie łączników są zaokrąglone, co znacznie ułatwia montaż
- ocynkowane elektrolitycznie
- materiał: stal odpuszczana po hartowaniu

Nr kat.	L	B	H	s	s1	d1	Dla szyny	Pokrycie	Pud.
		(mm)	(mm)	(mm)	(mm)	(mm)			
66583602	120 mm	100	44	4,0	4,0	Ø 13	Strut 41x41	oc. elektr.	15

