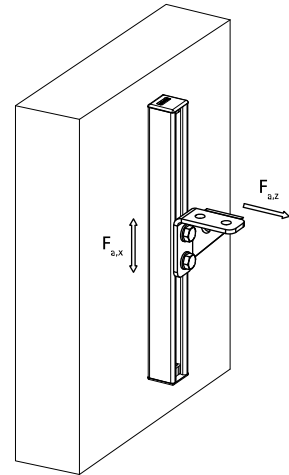


# Walraven Strut Kątowniki wzmocnione 90° (BUP1000)

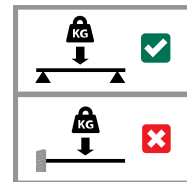
(H 28 25)

do budowy i wzmocnienia konstrukcji z szyn montażowych Strut



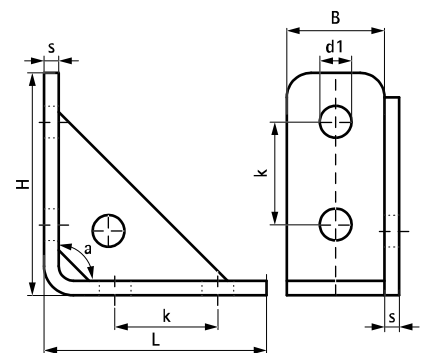
## Zalety i właściwości

- wzmocniony kątownik do wykonywania stabilnych połączeń między szynami Strut
- krawędzie łączników są zaokrąglone, co znacznie ułatwia montaż
- materiał: stal odpuszczana po hartowaniu
- pokrycie powierzchni: produkt jest elementem systemu Walraven BIS UltraProtect® 1000
- odpowiednie także do zastosowań na zewnątrz budynków
- odporność min. 1000 godzin w teście mgły solnej (max 5% czerwonej rdzy) zgodnie z ISO 9227



Nr kat.	L	B	H	s	d1	k	a	Dla szyny	F <sub>a,z</sub>	F <sub>a,z 2</sub>	F <sub>a,x</sub>	F <sub>a,x 2</sub>	Pud.
66588291	91 mm	40	91	6	Ø 13	42	90°	Strut	4 000	8 000	3 000	7 000	25

*F<sub>a,z</sub>*: Max. dopuszczalne obciążenie wg. RAL GZ-655D (dla szyny 41x41x1.5).  
*F<sub>a,z2</sub>*: Max. dopuszczalne obciążenie (dla szyny 41x41x2.5).  
*F<sub>a,x</sub>*: max. dopuszczalne obciążenie zgodnie z RAL GZ-655D (z szyną 41x41x1.5 dokręcone 2 x M12 - 30Nm).  
*F<sub>a,x2</sub>*: Max. dopuszczalne obciążenie (dla szyny 41x41x2.5 i śrub 2 x M12 - 60Nm).



## Uzupełnienie

Walraven RapidStrut® Szyny montażowe