

# Walraven Strut Kątowniki montażowe 90° (BUP1000)

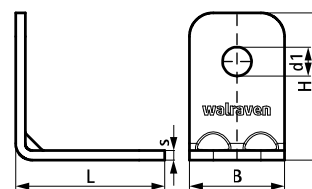
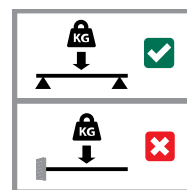
(H 28 13)



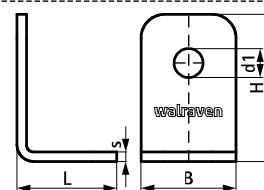
## Zalety i właściwości

- kątownik do tworzenia połączeń konstrukcyjnych szyn montażowych Strut
- otwory dopasowane do rozmieszczenia otworów w szynie Strut
- krawędzie łączników są zaokrąglone, co ułatwia montaż
- wzmocnione miejsce zgięcia dla zwiększenia wytrzymałości połączenia
- materiał: stal 1.0242 (S250GD) + ZM310 MAC
- pokrycie powierzchni:
  - produkt jest elementem systemu Walraven BIS UltraProtect® 1000
  - odpowiednie także do zastosowań na zewnątrz budynków
  - odporność min. 1000 godzin w teście mgły solnej (max 5% czerwonej rdzy) zgodnie z ISO 9227

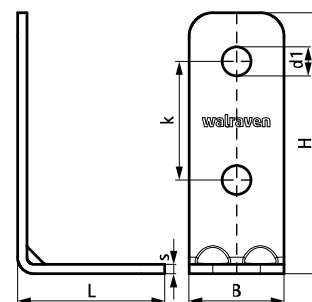
Nr kat.	Model	L	B	H	s	d1	k	a	Pud.
			(mm)	(mm)	(mm)	(mm)	(mm)	(°)	
66588207	Krótki / krótki	42 mm	40	62	4,0	Ø 12,2	-	90	50
66588221	Krótki / długi	62 mm	40	110	4,0	Ø 12,2	50	90	25
66588228	Długi / długi	110 mm	40	110	4,0	Ø 12,2	50	90	25
66588201	Krótki / krótki	62 mm	40	62	4,0	Ø 12,2	-	90	50



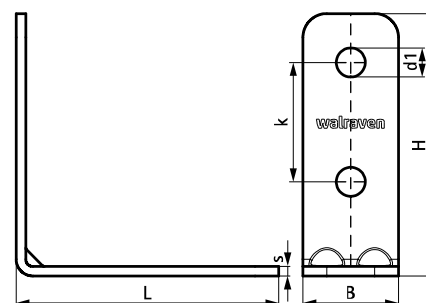
66588201



66588207



66588221



66588228

## Uzupełnienie

- Walraven RapidStrut® Nakrętki ślizgowe ze skrzydełkami (BUP1000)
- Walraven Podkładki płaskie do szyn (BUP1000)
- Walraven Yeti® 130

## Zamiennik

- Walraven RapidStrut® Kątowniki 90° G2
- Walraven Strut Kątowniki 90° / 2D (BUP1000)
- Walraven Strut Kątowniki wzmocnione 90° (BUP1000)