

Walraven Strut Kątowniki 90° / 2D (BUP1000)

(H 28 23)

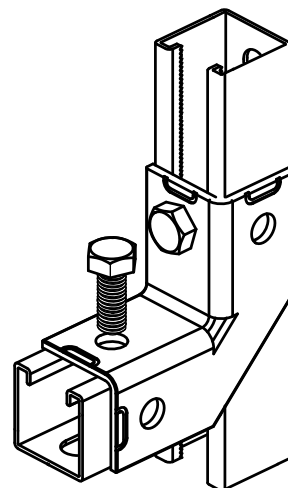
do budowy i wzmocnienia konstrukcji z szyn montażowych Strut



6659 8 914

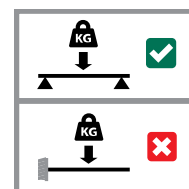


6659 8 918

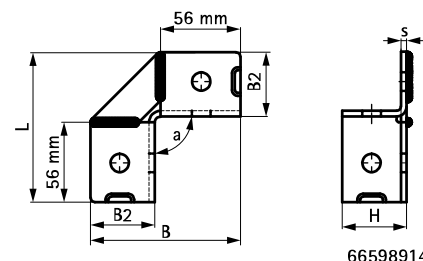


Zalety i właściwości

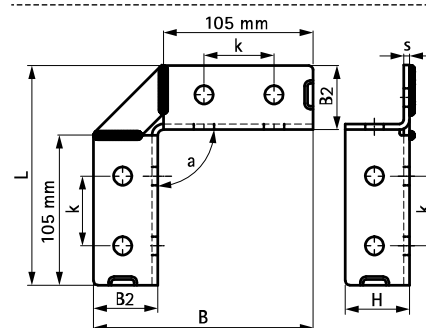
- kątownik umożliwia łączenie szyn w różnych konfiguracjach
- stabilne połączenie, dzięki "objęciu" szyny kątownikiem
- materiał: stal odpuszczana po hartowaniu
- pokrycie powierzchni:
 - produkt jest elementem systemu Walraven BIS UltraProtect® 1000
 - odpowiednie także do zastosowań na zewnątrz budynków
 - odporność min. 1000 godzin w teście mgły solnej (max 5% czerwonej rdzy) zgodnie z ISO 9227



Nr kat.	d (mm)	Model	L	B (mm)	B2 (mm)	H (mm)	s (mm)	k (mm)	a (°)	Dla szyny	Pud.
66598914	13 mm	2+2 / 90	105 mm	105	45	45	4,0	-	90	Strut	10
66598918	13 mm	4+4 / 90	154 mm	154	45	45	4,0	49	90	Strut	10



66598914



66598918

Uzupełnienie

Walraven RapidStrut® Szyny montażowe (BUP1000)
Walraven RapidStrut® Szyny montażowe DS 5 (BUP1000)
Walraven Strut Nakretki ślizgowe

Uzupełnienie

BIS Śruby z łbem sześciokątnym (BUP1000)

Zamiennik

Walraven RapidStrut® Kątowniki 90° G2
Walraven Strut Kątowniki wzmocnione 90° (BUP1000)