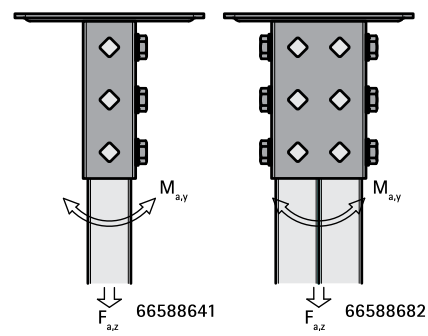


# Walraven Strut Uchwyty podłogowe (BUP1000)

(H 12 13)

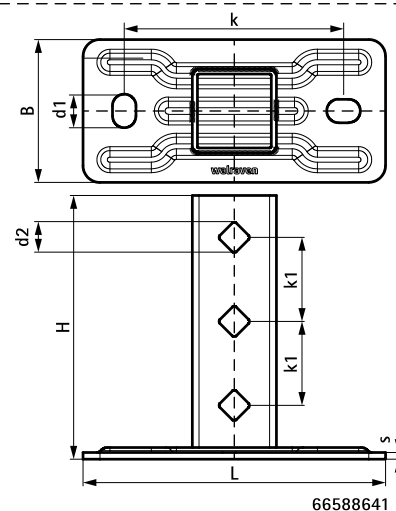


66588641

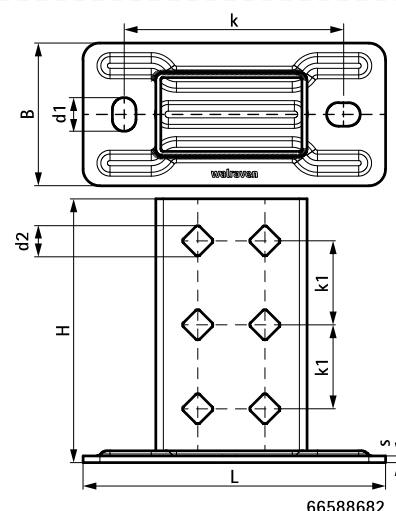
66588682

## Zalety i właściwości

- masywne uchwyty podłogowe do szyn montażowych Strut
- mogą być używane w połączeniu z nakrętki ślizgowe ze skrzydełkami oraz kotwami bolcowymi
- Nr kat. 66588641: do zastosowań wyłącznie z linkami Rail Strut 41x41 + 41x21D
- Nr kat. 66588682: do zastosowań wyłącznie z linkami Rail Strut 41x82 + 41x41D
- otwory dopasowane do rozmieszczenia otworów w szynie Strut
- zamknięty profil dla zwiększenia wytrzymałości konstrukcyjnej
- materiał: stal odpuszczana po hartowaniu
- pokrycie powierzchni:
  - produkt jest elementem systemu Walraven BIS UltraProtect® 1000
  - odpowiednie także do zastosowań na zewnątrz budynków
  - odporność min. 1000 godzin w teście mgły solnej (max 5% czerwonej rdzy) zgodnie z ISO 9227



66588641



66588682

Nr kat.	L	B	H	s	d1	d2	k	k1	F <sub>a,z</sub>	F <sub>a,z 2</sub>	M <sub>a,y</sub>	Pud.
		(mm)	(mm)	(mm)	(mm)	(mm)	(mm)	(mm)	(N)	(N)	(Nm)	
66588641	180 mm	85	157	4,0	20 x 14	13,8	130	50	4 242	5 303	258,0	10
66588682	180 mm	85	157	4,0	20 x 14	13,8	130	50	7 273	10 303	606,0	5

Part No. 66588641: F<sub>a,z</sub>: max. allowed load in combination with 3 slide nuts M10, tightened with 40 Nm.  
 Part No. 66588682: F<sub>a,z</sub>: max. allowed load in combination with 6 slide nuts M10, tightened with 40 Nm.  
 F<sub>a,z</sub>: max. dopuszczalne obciążenie w połączeniu z 2 nakrętkami ślizgowymi M10, dokręconymi z siłą 40 Nm.  
 M<sub>a,y</sub>: max. moment w połączeniu z 2 kotwami bolcowymi M10, dokręconymi z siłą 40 Nm.

## Uzupełnienie

- Walraven RapidStrut® Szyny montażowe (BUP1000)
- Walraven RapidStrut® Nakrętki ślizgowe ze skrzydełkami (BUP1000)
- Walraven Podkładki płaskie do szyn

## Uzupełnienie

- BIS Śruby z łbem sześciokątnym (BUP1000)
- WTB1 Kotwa bolcowa
- Walraven RapidStrut® Szyny montażowe H

## Zamiennik

- Walraven RapidStrut® Uchwyty ściennie G2 (BUP1000)