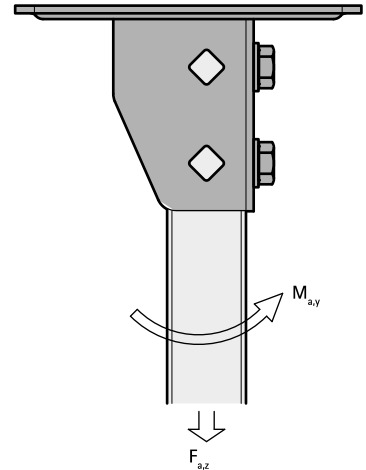


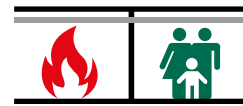
Walraven Strut Uchwyty ścienne G2, ocynk elektrolityczny

(H 12 11)

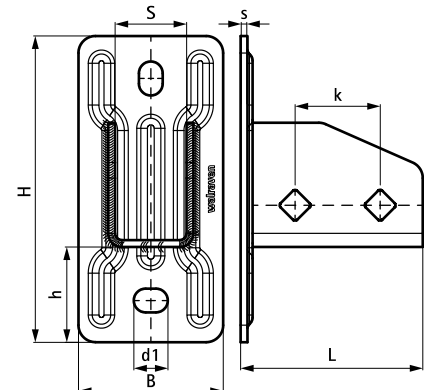


Zalety i właściwości

- elastyczność zastosowań z szynami Strut
- przeznaczone dla szyn typu Strut do wysokości 82mm
- szyna 41x41 może być zamontowana dowolną stroną
- przy dużych obciążeniach zalecamy stosować do montażu kotwy bolcowe
- materiał: stal
- ocynkowane elektrolitycznie
- testowane pod względem bezpieczeństwa pożarowego zgodnie z EN 1366-1



Nr kat.	L	B	H	h	s	d1	S	k	F _{a,z}	F _{a,z 2}	M _{a,y}	Pud.
		(mm)	(mm)	(mm)	(mm)	(mm)	(mm)	(mm)	(N)	(N)	(Nm)	
66583804	107 mm	85	180	56	4,0	20 x 14	42	50	3 636	5 151	485,0	10
<i>F_{a,z 2}</i> : max. dopuszczalne obciążenie w połączeniu z 2 kotwami bolcowymi M10, dokręconymi z siłą 40 Nm. <i>F_{a,z}</i> : max. dopuszczalne obciążenie w połączeniu z 2 nakrętkami ślizgowymi M10, dokręconymi z siłą 40 Nm. <i>M_{a,y}</i> : max. moment w połączeniu z 2 kotwami bolcowymi M10, dokręconymi z siłą 40 Nm.												



Uzupełnienie

Walraven RapidStrut® Szyny montażowe
Walraven RapidStrut® Nakrętki ślizgowe ze skrzydełkami
Walraven Podkładki płaskie do szyn

Uzupełnienie

WTB1 Kotwa bolcowa
BIS Śruby z łbem sześciokątnym

Zamiennik

Walraven RapidStrut® Uchwyty ścienne G2 (BUP1000)
Walraven Strut Uchwyty podłogowe (BUP1000)