

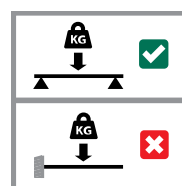
Walraven Strut Kątowniki montażowe 45° (BUP1000)

(H 28 68)

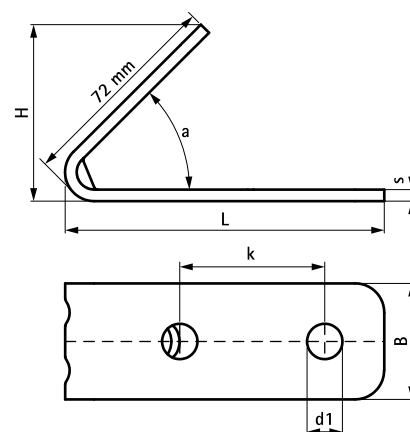


Zalety i właściwości

- kątownik do tworzenia połączeń konstrukcyjnych szyn montażowych Strut
- otwory dopasowane do rozmieszczenia otworów w szynie Strut
- krawędzie łączników są zaokrąglone, co ułatwia montaż
- wzmocnione miejsce zgięcia dla zwiększenia wytrzymałości połączenia
- materiał: stal 1.0242 (S250GD) + ZM310 MAC
- pokrycie powierzchni:
 - produkt jest elementem systemu Walraven BIS UltraProtect® 1000
 - odpowiednie także do zastosowań na zewnątrz budynków
 - odporność min. 1000 godzin w teście mgły solnej (max 5% czerwonej rdzy) zgodnie z ISO 9227



Nr kat.	Model	L	B (mm)	H (mm)	s (mm)	d1 (mm)	k (mm)	a (°)	Pud.
66588270	Krótki / długi	110 mm	40	61	4,0	Ø 12,2	50	45	25



Uzupełnienie

Walraven RapidStrut® Szyny montażowe DS 5 (BUP1000)
Walraven RapidStrut® Szyny montażowe (BUP1000)
Walraven RapidStrut® Nakrętki ślizgowe ze

Uzupełnienie

Walraven Strut Nakrętki ślizgowe (BUP1000)
Walraven Strut Podkładki płaskie (BUP1000)