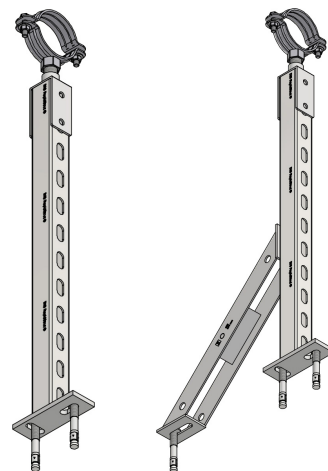
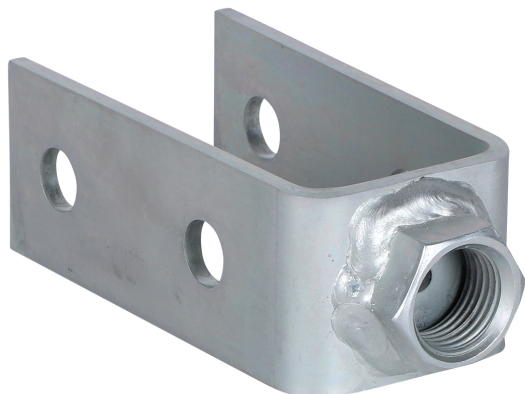


Walraven Strut Adapter dla obejm HD (BUP1000)

(H 16 03)

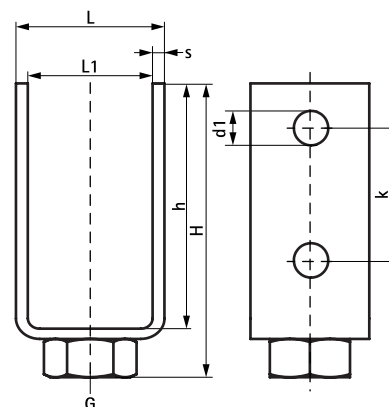
do mocowania obejm z przyłączem 1/2" na konsoli



Zalety i właściwości

- adapter do mocowania obejm HD z przyłączem 1/2" na konsoli RapidStrut
- odpowiedni do konsol ściennych typu RapidStrut 41|H i 41|M
- do tworzenia podpór dla rur
- odpowiednie do zastosowań wewnątrz i na zewnątrz budynków
- materiał: stal odpuszczana po hartowaniu
- pokrycie powierzchni:
 - produkt jest elementem systemu Walraven BIS UltraProtect® 1000
 - odpowiednie także do zastosowań na zewnątrz budynków
 - odporność min. 1000 godzin w teście mgły solnej (max 5% czerwonej rdzy) zgodnie z ISO 9227

Nr kat.	G	L	L1 (mm)	H (mm)	h (mm)	s (mm)	d1 (mm)	k (mm)	Pud.
66588290	G1/2"	50 mm	42	115	96	4	13	50	25



Uzupełnienie

Walraven RapidStrut® Konsole ścienne (BUP1000)
Walraven RapidStrut® Nakrętki ślizgowe ze skrzydełkami (BUP1000)
Walraven Strut Podkładki płaskie

Uzupełnienie

BIS Śruby z łbem sześciokątnym (BUP1000)