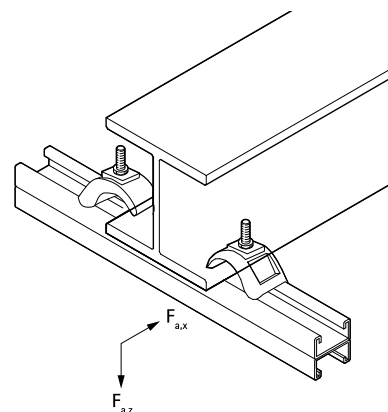
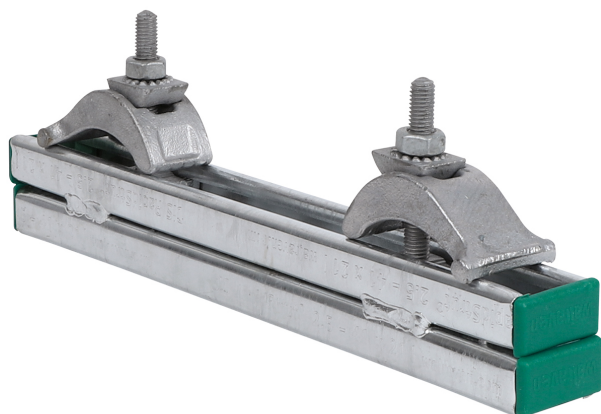


Walraven Strut 41x21H HD Zestawy mocujące

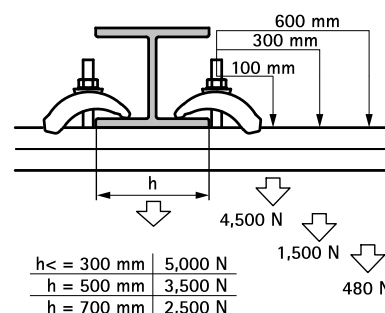
(H 36 25)

mocowanie do dźwigarów o grubości do 35 mm



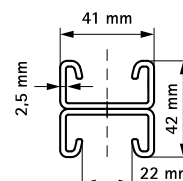
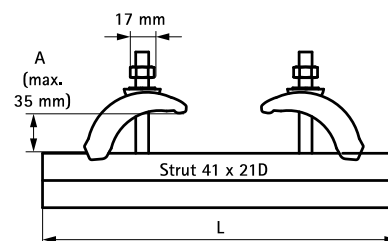
Zalety i właściwości

- żeliwny zacpek do dźwigarów do mocowań ciężkich na kształtownikach, bez konieczności wykonywania wierceń lub spawania
- dla kształtowników stalowych o grubości do 35 mm
- materiał: zacpeki wykonane ze stali; szyny wykonane ze stali 1.0332
- poszczególne części zestawu dostępne także oddzielnie
- ocynkowane ogniowo
- w skład zestawu wchodzi:
 - 1 odcinek szyny Strut 41x21H
 - 2 Zacpeki do dźwigarów (Nr kat. 607 2 002)
 - 4 Zaśleпки do szyn



Nr kat.	A (mm)	L	T _(inst.) (Nm)	Z szyny	F _{a,z} (N)	F _{a,x} (N)	Pud.
6073400	< 35	400 mm	30,0	Strut 41x21D	5.000*	1 500	4
6073600	< 35	600 mm	30,0	Strut 41x21D	5.000*	1 500	4

* $h < 300 \text{ mm}$, patrz rysunek.



Uzupełnienie

Walraven RapidStrut® Śruby młotkowe G2 (BUP1000)
Walraven RapidStrut® Śruby młotkowe U G2 (BUP1000)