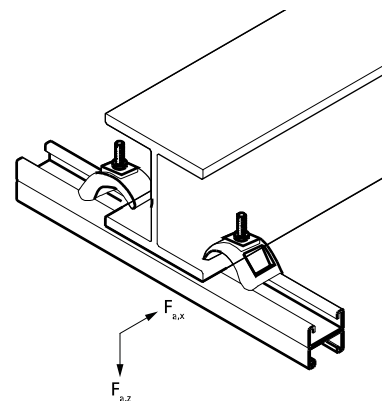


# Walraven Strut Zaczepy do dźwigarów HD

(H 36 40)

mocowanie do dźwigarów o grubości do 35 mm

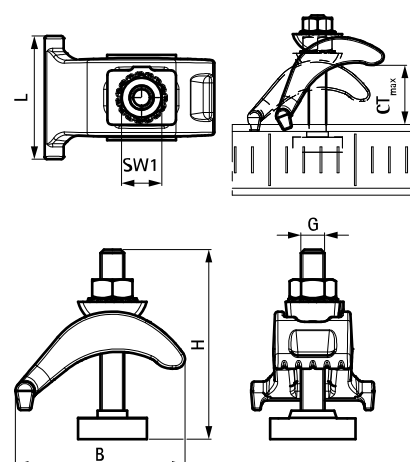


## Zalety i właściwości

- żeliwny zaczep do dźwigarów do mocowań ciężkich na kształtownikach, bez konieczności wykonywania wierceń lub spawania
- dla kształtowników stalowych o grubości do 35 mm
- do mocowania szyn Strut do kształtowników
- materiał: stal
- ocynkowane ogniowo

Nr kat.	G	L	B	H	CT <sub>max</sub>	SW1	T <sub>(inst.)</sub>	Dla szyny	F <sub>a,z</sub>	F <sub>a,x</sub>	Pud.
			(mm)	(mm)	(mm)	(mm)	(Nm)		(N)	(N)	
6072002	M10	52 mm	72	80	35	17	30,0	Strut	7 800	1 500	25

*F<sub>0,z</sub>: Max. dopuszczalne obciążenie wg. RAL GZ-655 / D-3.3.*



### Uzupełnienie

Walraven RapidStrut® Szyny montażowe  
Walraven RapidStrut® Szyny montażowe DS 5 (BUP1000)  
Walraven RapidStrut® Szyny montażowe (BUP1000)

### Uzupełnienie

Walraven RapidStrut® Szyny montażowe H  
Walraven RapidStrut® Szyny montażowe H, oc.ogn.

### Zamiennik

Walraven Strut 41x21H HD Zestawy mocujące