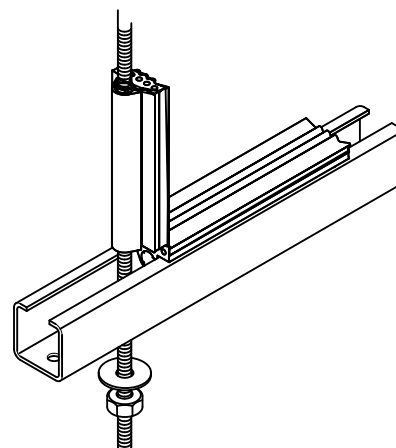


Walraven Profile EPDM do szyn RapidRail®

(G 45 10)

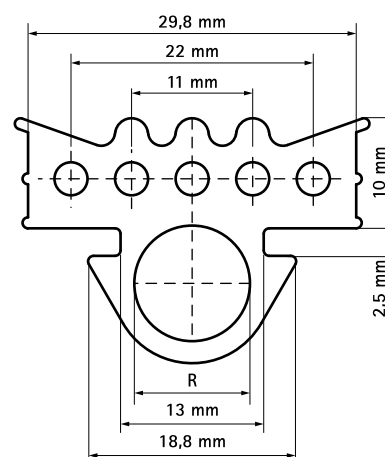
izolacja wibroakustyczna do szyn montażowych



Zalety i właściwości

- zapewnia izolację wibroakustyczną np. pod kanałami wentylacyjnymi mocowanymi na szynach montażowych
- możliwe zastosowanie także na prętach gwintowanych M6, M8 lub M10
- dla szyn 27x18, 30x15, 30x20, 30x30, 30x45, 38x40
- materiał: EPDM w kolorze czarnym
- nie zawierają chloru i są odporne na starzenie się
- odporne na działanie: tlenu, UV warunków atmosferycznych i wody morskiej
- twardość wg. Shore'a 55 ±5
- klasa materiału budowlanego B2 zgodnie z DIN 4102-1 i klasa E zgodnie z EN 13501-1
- zakres temperatur: -30 °C to +110 °C
- izolacja dźwiękowa zgodna z DIN 4109

Nr kat.	R	L	Dla szyny	Pud.	J.m.
6568001	M6 - M10	30 m	27x18, 30x15, 30x20, 30x30, 30x45, 38x40	30	m.



Uzupełnienie

Walraven RapidRail® Szyny montażowe
Walraven RapidRail® Konsole ścienne