

# Walraven Marki dachowe

(10419)

system podpór dachowych

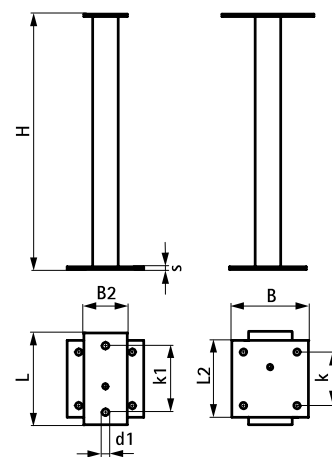


67685410

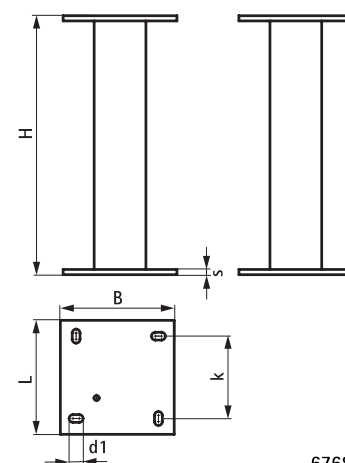
67685411

## Zalety i właściwości

- do łączenia konstrukcji dachowych ze stropem
- może stanowić punkt stały, gdy jest to wymagane
- wewnątrz marki dachowej należy wypełnić wodoodporną pianą ekspandującą aby uniknąć mostków termicznych
- 67685410 do użycia wraz z BIS RapidStrut® Uchwytami ściennymi G2(665885400 / 66583804)
- 67685411 do użycia wraz z Maxx Uchwytami podłogowymi (6581820 / 6581821)
- materiał: stal S235JR
- ocynkowane ogniowo



67685410



67685411

Nr kat.	L	L2	B	B2	H	s	d1	k	k1	Z szyny
		(mm)	(mm)	(mm)	(mm)	(mm)	(mm)	(mm)	(mm)	
67685410	180 mm	150 mm	150	85	500	5	13	105	130	50x50x4
67685411	220 mm	-	220	-	500	10	27x15	159	-	100x100x4

### Uzupełnienie

Walraven RapidStrut® Uchwyty ścienne G2 (BUP1000)  
Walraven RapidStrut® Szyny montażowe (BUP1000)  
Walraven Yeti® 480

### Uzupełnienie

Walraven Yeti® 335  
Walraven Maxx Uchwyty podłogowe  
Walraven Maxx łączniki 90° do profili