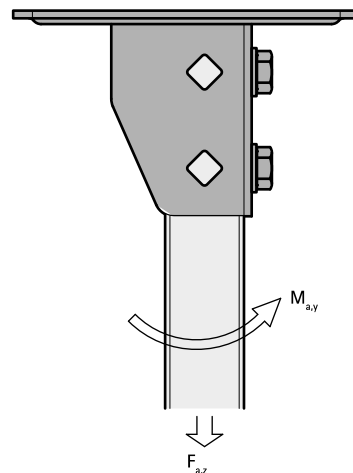


Walraven RapidStrut® Uchwyty ścienne G2 STN

(M 51 05)

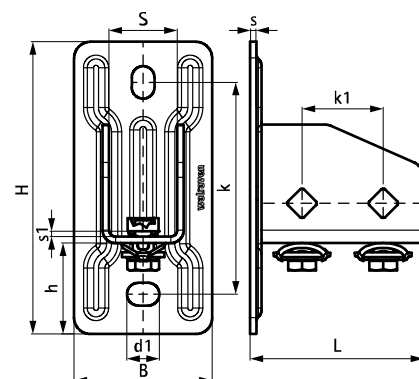


Zalety i właściwości

- elastyczność zastosowań z szynami Strut
- przeznaczony dla szyn typu Strut do wysokości 82mm
- szyna 41x41 może być zamontowana dowolną stroną
- przy dużych obciążeniach zalecamy stosować do montażu kotwy bolcowe
- wstępnie zmontowane akcesoria oszczędzają czas montażu
- materiał: stal nierdzewna 1.4401/1.4404 (A4) - EN10088, AISI 316/316L; sprężyny wykonane z POM (polioksymetylen), niebieski (zgodnie z RAL 5015)

| Nr kat. | L | B | H | h | s | s1 | d1 | S | k | k1 | F _{a,z} | F _{a,z 2} | M _{a,y} | Pud. |
|-----------|--------|------|------|------|------|------|---------|------|------|------|------------------|--------------------|------------------|------|
| | | (mm) | (mm) | (mm) | (mm) | (mm) | (mm) | (mm) | (mm) | (mm) | (N) | (N) | (Nm) | |
| 665875400 | 107 mm | 85 | 180 | 56 | 4,0 | 5,0 | 20 x 14 | 42 | 130 | 50 | 3 636 | 5 151 | 485,0 | 10 |

F_{a,z 2}: max. dopuszczalne obciążenie w połączeniu z 2 kotwami bolcowymi M10, dokręconymi z siłą 40 Nm.
F_{a,z}: max. dopuszczalne obciążenie w połączeniu z 2 nakrętkami ślizgowymi M10, dokręconymi z siłą 40 Nm.
M_{a,y}: max. moment w połączeniu z 2 kotwami bolcowymi M10, dokręconymi z siłą 40 Nm.



Uzupełnienie

- Walraven RapidStrut® Szyny montażowe STN
- Walraven RapidStrut® Szyny montażowe podwójne STN
- WTR1 Kotwy bolcowe STN