

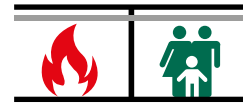
# Walraven RapidStrut® Nakrętki ślizgowe ze skrzydełkami (BUP1000)

(H 24 35)



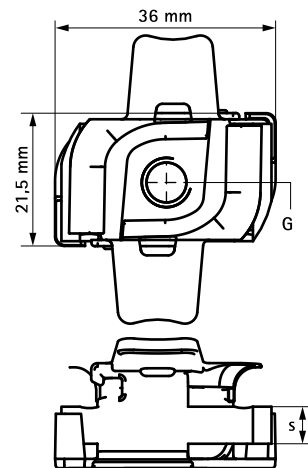
## Zalety i właściwości

- nakrętki ślizgowe z plastikowymi "skrzydełkami"
- do wszystkich typów szyn Strut
- do precyzyjnego montażu akcesoriów (np. kątowników) w szynie
- posiada plastikowe "skrzydełka" ułatwiające precyzyjne pozycjonowanie nakrętki w szynie
- materiał: nakrętki ślizgowe wykonane ze stali 1.0332; "skrzydełka" z PP (polipropylen), w kolorze zielonym
- pokrycie powierzchni:
  - produkt jest elementem systemu Walraven BIS UltraProtect® 1000
  - odpowiednie także do zastosowań na zewnątrz budynków
  - odporność min. 1000 godzin w teście mgły solnej (max 5% czerwonej rdzy) zgodnie z ISO 9227
- testowane pod względem bezpieczeństwa pożarowego



Nr kat.	G	s (mm)	T <sub>(inst.)</sub> (Nm)	Dla szyny	F <sub>a,z</sub> (N)	F <sub>a,x</sub> (N)	Pud.
651868006	M6	5,0	7,0	Strut	2 660	950	100
651868008	M8	6,0	25,0	Strut	4 500	2 200	100
651868010	M10	8,0	40,0	Strut	5 000	2 550	100
651868012	M12	9,0	50,0	Strut	5 000	2 950	100

M10 testowane pod względem bezpieczeństwa pożarowego zgodnie z EN 1366-1.  
 M12 testowane pod względem bezpieczeństwa pożarowego zgodnie z EN 1366-1.  
 Podane wartości uzyskano w testach z zastosowaniem szyn BIS RapidStrut® 41x41x2,5mm.  
 Więcej informacji uzyskasz kontaktując się z naszym Działem Technicznym.



## Uzupełnienie

Walraven RapidStrut® Szyny montażowe DS 5 (BUP1000)

## Zamiennik

Walraven Strut Nakrętki ślizgowe (BUP1000)