

Walraven RapidStrut® Kątowniki 90° G2 do szyn montażowych (BUP1000)

(H 28 04)

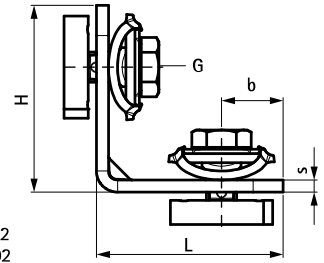
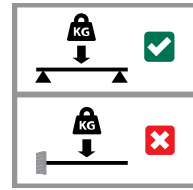
do budowy i wzmocnienia konstrukcji z szyn montażowych Strut



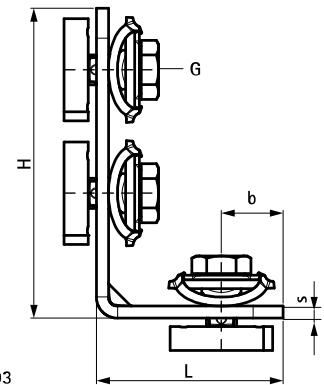
Zalety i właściwości

- łączniki wstępnie zmontowane, posiadają nakrętki ślizgowe BIS RapidStrut® do szybkiego montażu
- do połączeń konstrukcyjnych szyn montażowych Strut
- zestaw wstępnie zmontowany, dający możliwość wielokrotnej regulacji położenia punktu mocowania w szynie
- zastosowana technologia "Direct Twist" zapewnia szybki i łatwy montaż
- posiadają widoczny znacznik umożliwiający określenie pozycji nakrętki ślizgowej w szynie
- Nr kat. 66588520X: przystosowane do szybkiego montażu z użyciem elektronarzędzia
- materiał: części metalowe wykonane ze stali 1.0332; sprężyny wykonane z POM (polioxymetylen) w kolorze zielonym
- pokrycie powierzchni:
 - produkt jest elementem systemu Walraven BIS UltraProtect® 1000
 - odpowiednie także do zastosowań na zewnątrz budynków
 - odporność min. 1000 godzin w teście mgły solnej (max 5% czerwonej rdzy) zgodnie z ISO 9227

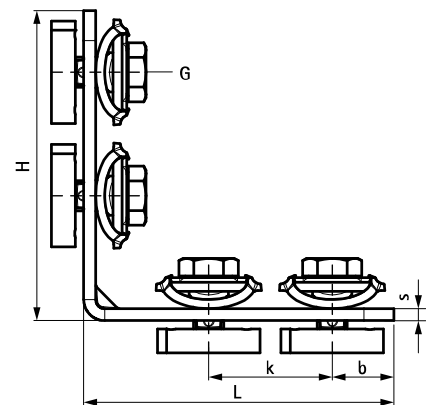
Nr kat.	Thread (M)	L	H	b	s	k	a	T _(inst.)	Dla szyny	Pud.
			(mm)	(mm)	(mm)	(mm)	(°)	(Nm)		
665885102	M10	42 mm	62	20,5	4	-	90°	40,0	Strut	50
665885202	M10	62 mm	62	20,5	4	-	90°	40,0	Strut	50
665885203	M10	62 mm	103	20,5	4	41	90°	40,0	Strut	25
665885205	M10	103 mm	103	20,5	4	41	90°	40,0	Strut	20



665885102
665885202



665885203



665885205

Uzupełnienie

Walraven RapidStrut® Szyny montażowe DS 5 (BUP1000)