

Walraven RapidStrut® Łączniki U G2 do szyn (BUP1000)

(H 28 89)

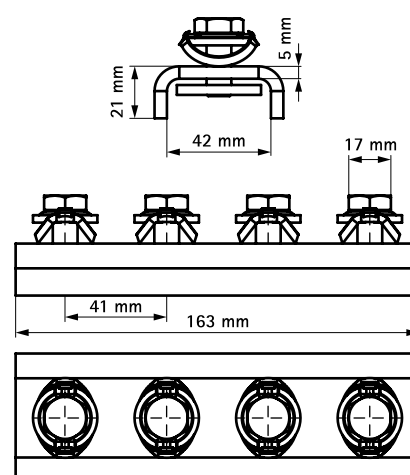
do budowy i wzmocnienia konstrukcji z szyn montażowych Strut



Zalety i właściwości

- łączniki wstępnie zmontowane, posiadają nakrętki ślizgowe BIS RapidStrut® do szybkiego montażu
- do połączeń konstrukcyjnych szyn montażowych Strut
- zestaw wstępnie zmontowany, dający możliwość wielokrotnej regulacji położenia punktu mocowania w szynie
- materiał: części metalowe wykonane ze stali 1.0332; sprężyny wykonane z POM (polioxyetylen) w kolorze zielonym
- pokrycie powierzchni:
 - produkt jest elementem systemu Walraven BIS UltraProtect® 1000
 - odpowiednie także do zastosowań na zewnątrz budynków
 - odporność min. 1000 godzin w teście mgły solnej (max 5% czerwonej rdzy) zgodnie z ISO 9227

| Nr kat. | T _(inst.) (Nm) | Dla szyny | Pud. |
|-----------|------------------------------|-----------|------|
| 665885421 | 40,0 | Strut | 20 |



Uzupełnienie

Walraven RapidStrut® Szyny montażowe DS 5 (BUP1000)

Zamiennik

Walraven RapidStrut® łączniki płaskie G2