

Walraven RapidStrut® Śruby młotkowe G2 (BUP1000)

(H 24 49)

mocowanie do szyn Strut



Zalety i właściwości

- kompletna nakrętka ślizgowa z trzpieniem gwintowanym, podkładką i sprężyną BIS RapidStrut®
- zestaw wstępnie zmontowany, dający możliwość wielokrotnej regulacji położenia punktu mocowania w szynie
- materiał: części metalowe wykonane ze stali 1.0332; sprężyny wykonane z POM (polioxymetylen) w kolorze zielonym
- pokrycie powierzchni:
 - produkt jest elementem systemu Walraven BIS UltraProtect® 1000
 - odpowiednie także do zastosowań na zewnątrz budynków
 - odporność min. 1000 godzin w teście mgły solnej (max 5% czerwonej rdzy) zgodnie z ISO 9227

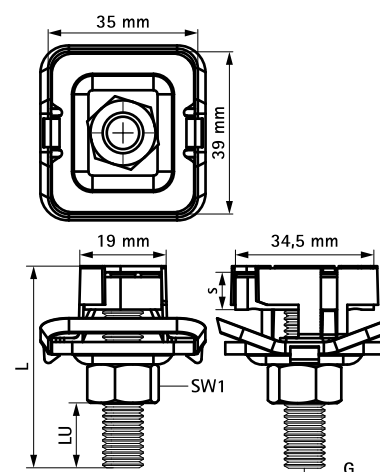


Nr kat.	G	L	LU (mm)	s (mm)	SW1 (mm)	T _(inst.) (Nm)	F _{a,z} (N)	F _{a,x} (N)	Pud.	Kart.
652785804	M8	40 mm	16	6,0	13	11,0	3 120	1 100	15	150
652785805	M8	50 mm	26	6,0	13	11,0	3 120	1 100	15	150
652785806	M8	60 mm	36	6,0	13	11,0	3 120	1 100	5	100
652785808	M8	80 mm	56	6,0	13	11,0	3 120	1 100	5	100
652785810	M8	100 mm	76	6,0	13	11,0	3 120	1 100	5	100
652785004	M10	40 mm	12	8,0	17	15,0	5 000	1 250	15	150
652785006	M10	60 mm	32	8,0	17	15,0	5 000	1 250	5	100
652785008	M10	80 mm	52	8,0	17	15,0	5 000	1 250	5	100
652785204	M12	40 mm	10	9,0	19	22,0	5 000	2 440	5	100
652785206	M12	60 mm	30	9,0	19	22,0	5 000	2 440	5	100

M10 testowane pod względem bezpieczeństwa pożarowego zgodnie z EN 1366-1.

M12 testowane pod względem bezpieczeństwa pożarowego zgodnie z EN 1366-1.

Podane wartości uzyskano w testach z zastosowaniem szyn BIS RapidStrut® 41x41x2,5mm.



Uzupełnienie

Walraven RapidStrut® Szyny montażowe DS 5 (BUP1000)