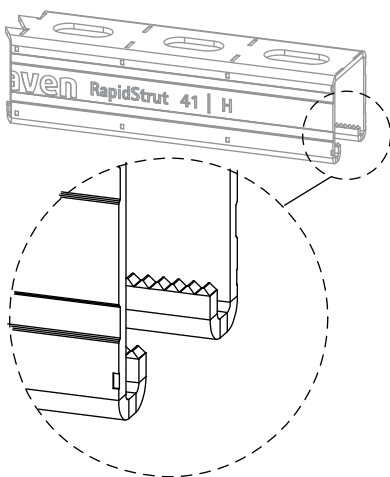
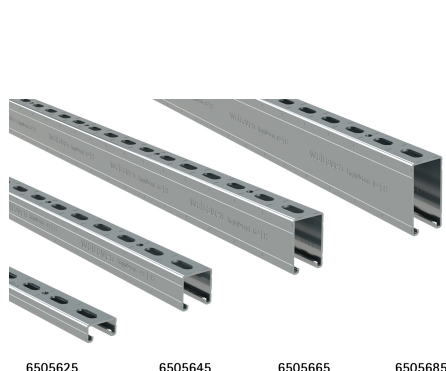


Walraven RapidStrut® Szyny montażowe

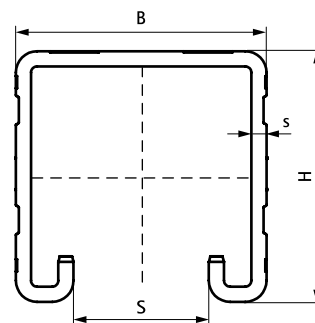
(H 04 10)

dla zamocowań średniej wagi



Zalety i właściwości

- uniwersalny system szyn montażowych
- odległość pomiędzy końcem szyny a pierwszym oczkiem perforacji jest zawsze taka sama
- wewnętrzne krawędzie szyn mają nacięte "ząbki" w celu lepszego zblokowania nakrętek ślizgowych
- z powtarzalną perforacją uwzględniającą okrągłe otwory do zakotwienia szyny
- ze znacznikami co 50 mm na wszystkich 3 stronach profilu
- materiał: stal 1.0242 (S250GD)
- ocynkowane metodą Sendzimira
- od Strut 41x41x2,5 testowane pod względem bezpieczeństwa pożarowego zgodnie z EN 1363-1
- System zamocowań Walraven RapidStrut® (typ 21|L, 21|H, 41|L, 41|H) jest dedykowany do zamocowań tras kablowych.



Nr kat.	Typ	L	B	H	s	S	RAL	Wiązka mała	Wiązka duża	J.m.
			(mm)	(mm)	(mm)	(mm)				
6505224	21 L	2 m	41	21	1,50	22	RAL ¹	20	200	m.
6505324	21 L	3 m	41	21	1,50	22	RAL ¹	30	300	m.
6505624	21 L	6 m	41	21	1,50	22	RAL ¹	60	600	m.
6505322	21 M	3 m	41	21	2,00	22	RAL ¹	30	300	m.
6505622	21 M	6 m	41	21	2,00	22	RAL ¹	60	600	m.
6505225	21 H	2 m	41	21	2,50	22	RAL ¹	20	200	m.
6505325	21 H	3 m	41	21	2,50	22	RAL ¹	30	300	m.
6505625	21 H	6 m	41	21	2,50	22	RAL ¹	60	600	m.
6505244	41 L	2 m	41	41	1,50	22	RAL ¹	20	100	m.
6505344	41 L	3 m	41	41	1,50	22	RAL ¹	30	150	m.
6505644	41 L	6 m	41	41	1,50	22	RAL ¹	60	300	m.
6505242	41 M	2 m	41	41	2,00	22	RAL ¹	20	100	m.
6505342	41 M	3 m	41	41	2,00	22	RAL ¹	30	150	m.
6505642	41 M	6 m	41	41	2,00	22	RAL ¹	60	300	m.
6505245	41 H	2 m	41	41	2,50	22	RAL ¹	20	100	m.
6505345	41 H	3 m	41	41	2,50	22	RAL ¹	30	150	m.
6505645	41 H	6 m	41	41	2,50	22	RAL ¹	60	300	m.
6505365	62 H	3 m	41	62	2,50	22	-	30	90	m.
6505665	62 H	6 m	41	62	2,50	22	-	60	180	m.
6505385	82 H	3 m	41	82	2,50	22	-	30	90	m.
6505685	82 H	6 m	41	82	2,50	22	-	60	180	m.

RAL¹ = testowane, certyfikowane i monitorowane przez jednostkę zewnętrzną zgodnie z RAL-GZ 655/C.

Od Strut 41x41x2,5 testowane pod względem bezpieczeństwa pożarowego zgodnie z EN 1363-1.

Szczegółowe informacje techniczne dotyczące produktów oznaczonych RAL znajdują się w tabeli dotyczącej RAL w internetowym katalogu produktów.

Szczegółowe informacje dotyczące maksymalnych zalecanych obciążeń (F_{0,2}) znajdują się w „tabeli obciążeń statycznych” lub na stronie internetowej w zakładce ‘Walraven RapidStrut® szczegóły techniczne’.

Uzupełnienie

Walraven RapidStrut® Śruby młotkowe G2 (BUP1000)
Walraven RapidStrut® Nakrętki ślizgowe G2 (BUP1000)

Zamiennik

Walraven RapidStrut® Szyny montażowe DS 5 (BUP1000)