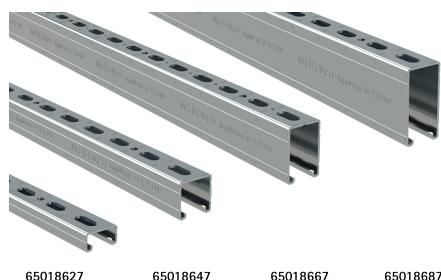


Walraven RapidStrut® Szyny montażowe (BUP1000)

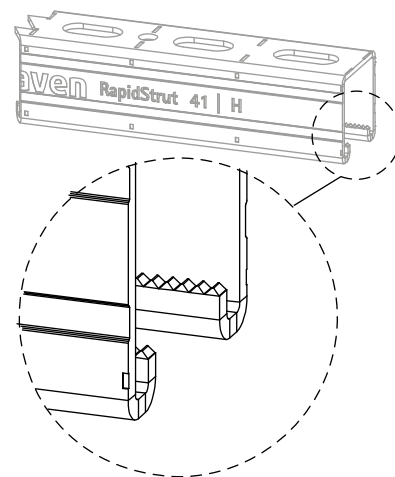
(H 04 13)

dla zamocowań średniej wagi



Zalety i właściwości

- uniwersalny system szyn montażowych
- powłoka antykorozyjna zabezpieczająca także krawędzie po cięciu
- odległość pomiędzy końcem szyny a pierwszym oczkiem perforacji jest zawsze taka sama
- z powtarzalną perforacją uwzględniającą okrągłe otwory do zakotwienia szyny
- ze znacznikami co 50 mm na wszystkich 3 stronach profilu
- pokrycie powierzchni:
 - produkt jest elementem systemu Walraven BIS UltraProtect® 1000
- wewnętrzne krawędzie szyn mają nacięte "zębki" w celu lepszego zblokowania nakrętek ślizgowych
- materiał: stal 1.0242 (S250GD)
- pokrycie powierzchni:
 - odpowiednie także do zastosowań na zewnątrz budynków
 - odporność min. 1000 godzin w teście mgły solnej (max 5% czerwonej rdzy) zgodnie z ISO 9227
- od Strut 41x41x2,5 testowane pod względem bezpieczeństwa pożarowego zgodnie z EN 1363-1
- System zamocowań Walraven RapidStrut® (typ 21|L, 21|H, 41|L, 41|H) jest dedykowany do zamocowań tras kablowych.



RAL-GZ 655/C
Cert.Nr. 2015-02



Nr kat.	Typ	L	B	H	s	S	RAL	Wiązka mała	Wiązka duża	J.m.
			(mm)	(mm)	(mm)	(mm)				
65018227	21 H	2 m	41	21	2,50	22	RAL ¹	20	200	m.
65018327	21 H	3 m	41	21	2,50	22	RAL ¹	30	300	m.
65018627	21 H	6 m	41	21	2,50	22	RAL ¹	60	600	m.
65018242	41 M	2 m	41	41	2,00	22	RAL ¹	20	100	m.
65018342	41 M	3 m	41	41	2,00	22	RAL ¹	30	150	m.
65018642	41 M	6 m	41	41	2,00	22	RAL ¹	60	300	m.
65018247	41 H	2 m	41	41	2,50	22	RAL ¹	20	100	m.
65018347	41 H	3 m	41	41	2,50	22	RAL ¹	30	150	m.
65018647	41 H	6 m	41	41	2,50	22	RAL ¹	60	300	m.
65018367	62 H	3 m	41	62	2,50	22	-	30	90	m.
65018667	62 H	6 m	41	62	2,50	22	-	60	180	m.
65018387	82 H	3 m	41	82	2,50	22	-	30	90	m.
65018687	82 H	6 m	41	82	2,50	22	-	60	180	m.
65018640	41 H	6 m	41	41	2,50	22	-	60	300	m.*

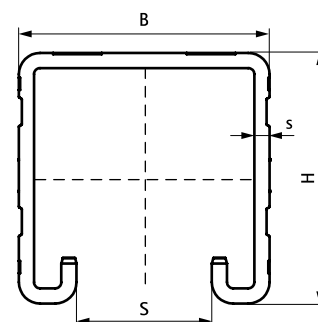
RAL¹ = testowane, certyfikowane i monitorowane przez jednostkę zewnętrzną zgodnie z RAL-GZ 655/C.

Od Strut 41x41x2,5 testowane pod względem bezpieczeństwa pożarowego zgodnie z EN 1363-1.

* Bez perforacji

Szczegółowe informacje techniczne dotyczące produktów oznaczonych RAL znajdują się w tabeli dotyczącej RAL w internetowym katalogu produktów.

Szczegółowe informacje dotyczące maksymalnych zalecanych obciążeń (F_{0,2}) znajdują się w „tabeli obciążeń statycznych” lub na stronie internetowej w zakładce ‘Walraven RapidStrut® szczegóły techniczne’.



Uzupełnienie

Walraven RapidStrut® Nakrętki ślizgowe G2 (BUP1000)
Walraven RapidStrut® Śruby młotkowe G2 (BUP1000)
Walraven Yeti® 130

Uzupełnienie

Walraven Yeti® 280

Zamiennik

Walraven RapidStrut® Szyny montażowe DS 5 (BUP1000)