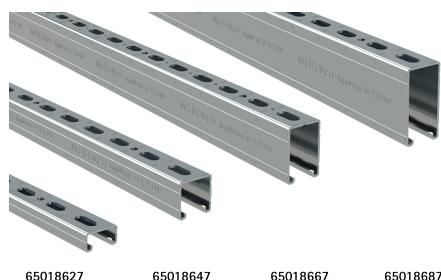


# Walraven RapidStrut® Szyny montażowe (BUP1000)

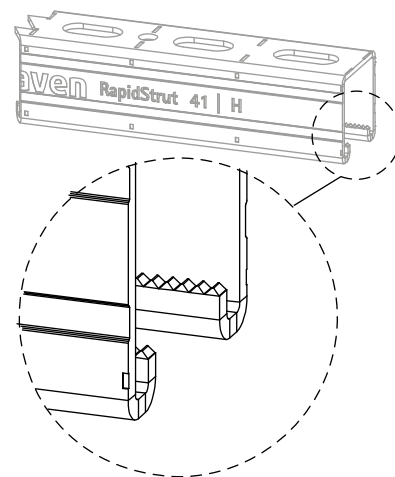
(H 04 13)

dla zamocowań średniej wagi

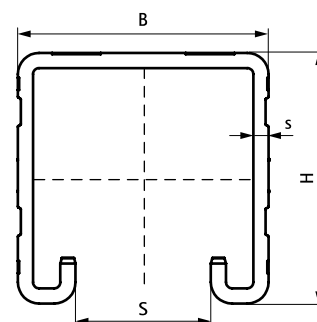


## Zalety i właściwości

- uniwersalny system szyn montażowych
- powłoka antykorozyjna zabezpieczająca także krawędzie po cięciu
- odległość pomiędzy końcem szyny a pierwszym oczkiem perforacji jest zawsze taka sama
- z powtarzalną perforacją uwzględniającą okrągłe otwory do zakotwienia szyny
- ze znacznikami co 50 mm na wszystkich 3 stronach profilu
- pokrycie powierzchni:
  - produkt jest elementem systemu Walraven BIS UltraProtect® 1000
- wewnętrzne krawędzie szyn mają nacięte "zębki" w celu lepszego zblokowania nakrętek ślizgowych
- materiał: stal 1.0242 (S250GD)
- pokrycie powierzchni:
  - odpowiednie także do zastosowań na zewnątrz budynków
  - odporność min. 1000 godzin w teście mgły solnej (max 5% czerwonej rdzy) zgodnie z ISO 9227
- Walraven RapidStrut® 41|H i 62|H testowane pod względem bezpieczeństwa pożarowego zgodnie z EN 1363-1
- System zamocowań Walraven RapidStrut® (typ 21|L, 21|H, 41|L, 41|H) jest dedykowany do zamocowań tras kablowych.



RAL-GZ 655/C  
Cert.Nr. 2015-02



## Uzupełnienie

Walraven RapidStrut® Nakrętki ślizgowe G2 (BUP1000)  
Walraven RapidStrut® Śruby młotkowe G2 (BUP1000)  
Walraven Yeti® 130

## Uzupełnienie

Walraven Yeti® 280

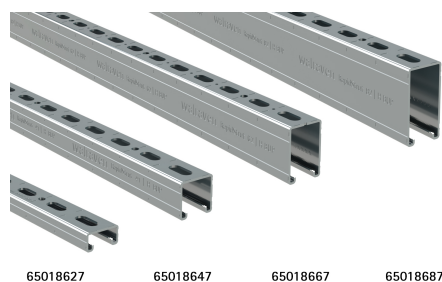
## Zamiennik

Walraven RapidStrut® Szyny montażowe DS 5 (BUP1000)

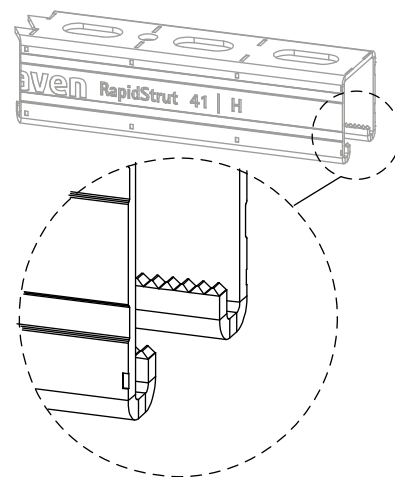
# Walraven RapidStrut® Szyny montażowe (BUP1000)

(H 04 13)

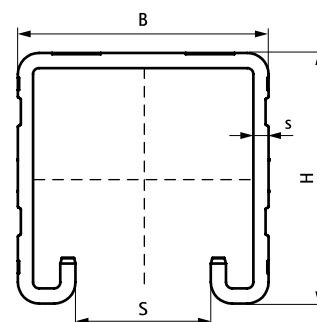
dla zamocowań średniej wagi



Szczegółowe informacje dotyczące maksymalnych zalecanych obciążeń ( $F_{0,2}$ ) znajdują się w „tabeli obciążeń statycznych” lub na stronie internetowej w zakładce 'Walraven RapidStrut' szczegóły techniczne!



Cert.Nr. 2015-02



### Uzupełnienie

Walraven RapidStrut® Nakrętki ślizgowe G2 (BUP1000)  
Walraven RapidStrut® Śruby młotkowe G2 (BUP1000)  
Walraven Yeti® 130

### Uzupełnienie

Walraven Yeti® 280

### Zamiennik

Walraven RapidStrut® Szyny montażowe DS 5 (BUP1000)