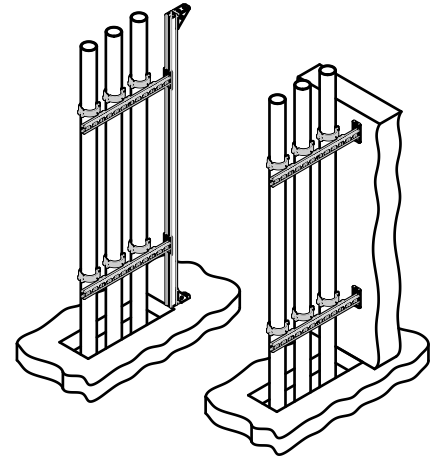


Walraven RapidStrut® Konsola ścienna pionowa (BUP1000)

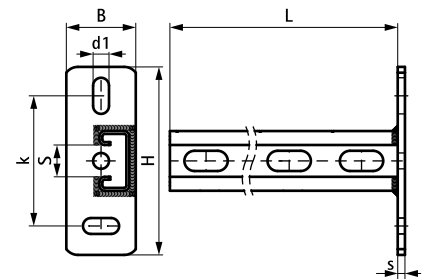
(H 08 07)



Zalety i właściwości

- płyta ścienna z przyspawaną pionowo szyną montażową
- rozwiązanie idealne do mocowania instalacji w szachtach
- optymalne wykorzystanie dostępnej w szachtach przestrzeni
- spawane CO₂
- wewnętrzne krawędzie szyn mają nacięte "ząbki" w celu lepszego zblokowania nakrętek ślizgowych
- materiał: stal 1.0226
- pokrycie powierzchni:
 - produkt jest elementem systemu Walraven BIS UltraProtect® 1000
 - odpowiednie także do zastosowań na zewnątrz budynków
 - odporność min. 1000 godzin w teście mgły solnej (max 5% czerwonej rdzy) zgodnie z ISO 9227

Nr kat.	L	B	H	s	d1	S	k	Z szyny	Pud.
		(mm)	(mm)	(mm)	(mm)	(mm)	(mm)		
6603828	300 mm	48	130	5,0	25 x 11	22	90	Strut 41x21	10
6603829	600 mm	48	130	5,0	25 x 11	22	90	Strut 41x21	10



Uzupełnienie

Walraven RapidStrut® Szyny montażowe (BUP1000)
 Walraven RapidStrut® Nakrętki ślizgowe G2 (BUP1000)
 Walraven RapidStrut® Śruby młotkowe G2

Uzupełnienie

Walraven RapidStrut® Nakrętki ślizgowe ze skrzydełkami (BUP1000)
 WTB1 Kotwa bolcowa