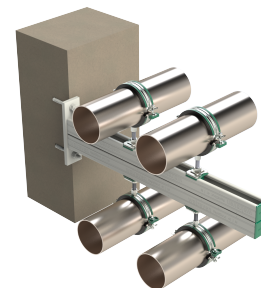


Walraven RapidStrut® Konsole ściennie 41x41D (BUP1000)

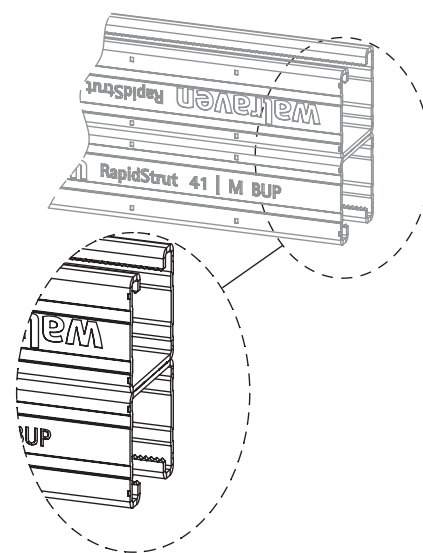
(H 08 12)

Łącznik do podłóg, ścian i stropów



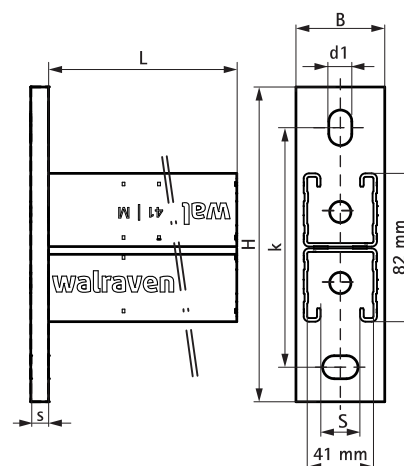
Zalety i właściwości

- płyta ścienna z przyspawaną szyną montażową
- do szybkiego i regulowanego mocowania jednej lub wielu rur
- spawane CO₂
- posiadają powtarzalną perforację
- ze znacznikami co 50 mm
- dobrze wyważony stosunek pomiędzy płytą ścienną a szyną montażową, dla optymalnego wykorzystania możliwości obciążenia
- szyny wykonane ze stali 1.0038 (S235JR)
- płyta ścienna wykonana ze stali 1.0044 (S275JR)
- pokrycie powierzchni:
 - produkt jest elementem systemu Walraven BIS UltraProtect® 1000
 - odpowiednie także do zastosowań na zewnątrz budynków
 - odporność min. 1000 godzin w teście mgły solnej (max 5% czerwonej rdzy) zgodnie z ISO 9227
- szczegółowe informacje dotyczące maksymalnych zalecanych obciążeń ($F_{a,z}$) znajdują się w „tabeli obciążeń statycznych” lub na stronie internetowej w zakładce 'Walraven RapidStrut®' szczegóły techniczne'



| Nr kat. | L | B | H | s1 | d1 | S | k | Z szyny | Pud. | J.m. |
|----------|----------|------|--------|------|---------|------|------|-----------------|------|------|
| | | (mm) | (mm) | (mm) | (mm) | (mm) | (mm) | | | |
| 66088240 | 400 mm | 50 | 177,50 | 10,0 | 20 x 13 | 22 | 135 | RapidStrut 41 M | 8 | szt. |
| 66088260 | 600 mm | 50 | 177,50 | 10,0 | 20 x 13 | 22 | 135 | RapidStrut 41 M | 4 | szt. |
| 66088280 | 800 mm | 50 | 177,50 | 10,0 | 20 x 13 | 22 | 135 | RapidStrut 41 M | - | szt. |
| 66088298 | 1 000 mm | 50 | 177,50 | 10,0 | 20 x 13 | 22 | 135 | RapidStrut 41 M | - | szt. |

Szczegółowe informacje dotyczące maksymalnych zalecanych obciążeń ($F_{a,z}$) znajdują się w „tabeli obciążeń statycznych” lub na stronie internetowej w zakładce 'Walraven RapidStrut®' szczegóły techniczne'.



Uzupełnienie

- Walraven RapidStrut® Nakrętki ślizgowe G2 (BUP1000)
- Walraven RapidStrut® Śruby młotkowe G2 (BUP1000)
- Walraven Strut Podkładki II (BUP1000)