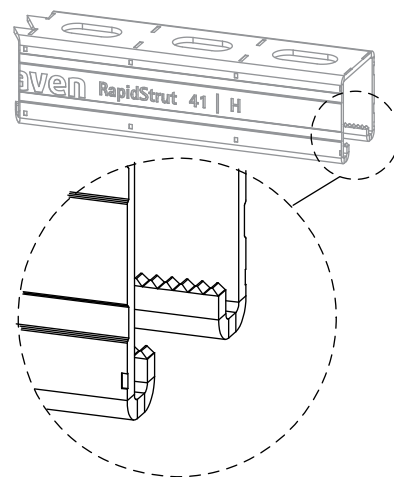
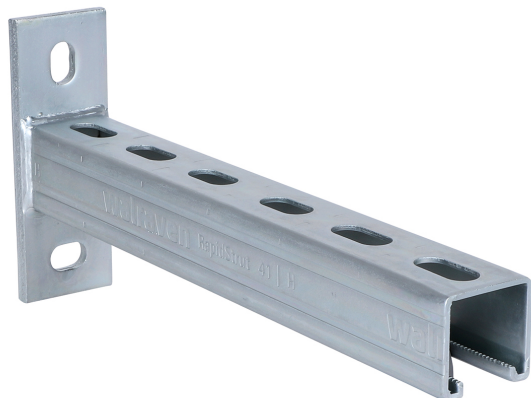


Walraven RapidStrut® Konsole ścienne (BUP1000)

(H 08 06)

łącznik do podłóg, ścian i stropów



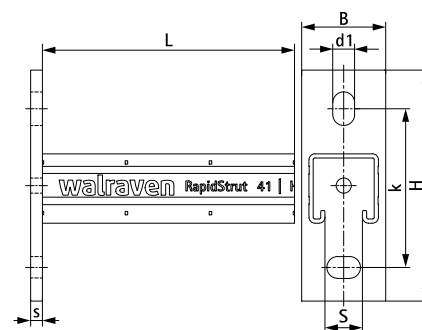
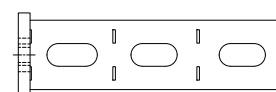
Zalety i właściwości

- płyta ścienna z przyspawaną szyną montażową
- do szybkiego i regulowanego mocowania jednej lub wielu rur
- spawane CO₂
- posiadają powtarzalną perforację
- ze znacznikami co 50 mm na wszystkich 3 stronach profilu
- dobrze wyważony stosunek pomiędzy płytą ścienną a szyną montażową, dla optymalnego wykorzystania możliwości obciążenia
- szyny wykonane ze stali 1.0038 (S235JR)
- płyta ścienna typu 21 | H wykonana ze stali 1.0044 (S275JR)
- płyta ścienna typu 41 | M i 41 | H wykonana ze stali 1.0045 (S355JR)
- pokrycie powierzchni:
 - produkt jest elementem systemu Walraven BIS UltraProtect® 1000
 - odpowiednie także do zastosowań na zewnątrz budynków
 - odporność min. 1000 godzin w teście mgły solnej (max 5% czerwonej rdzy) zgodnie z ISO 9227
- szyny 41 | H i większe, testowane pod względem bezpieczeństwa pożarowego zgodnie z EN 1366-1
- szczegółowe informacje dotyczące maksymalnych zalecanych obciążeń (F_{a,z}) znajdują się w „tabeli obciążeń statycznych” lub na stronie internetowej w zakładce 'Walraven RapidStrut®' szczegóły techniczne'



Nr kat.	Typ	L	B	H	s	d1	S	k	Pud.
		(mm)	(mm)	(mm)	(mm)	(mm)	(mm)	(mm)	
66082120	21 H	200 mm	50	110,0	5,0	18 x 11	22	70	10
66082130	21 H	300 mm	50	110,0	5,0	18 x 11	22	70	10
66082145	21 H	450 mm	50	110,0	5,0	18 x 11	22	70	20
66082160	21 H	600 mm	50	110,0	5,0	18 x 11	22	70	10
66084030	41 M	300 mm	50	137,5	7,0	20 x 13	22	95	10
66084045	41 M	450 mm	50	137,5	7,0	20 x 13	22	95	10
66084060	41 M	600 mm	50	137,5	7,0	20 x 13	22	95	8
66084115	41 H	150 mm	50	137,5	7,0	20 x 13	22	95	10
66084120	41 H	200 mm	50	137,5	7,0	20 x 13	22	95	10
66084130	41 H	300 mm	50	137,5	7,0	20 x 13	22	95	10
66084140	41 H	400 mm	50	137,5	7,0	20 x 13	22	95	10
66084145	41 H	450 mm	50	137,5	7,0	20 x 13	22	95	10
66084150	41 H	500 mm	50	137,5	7,0	20 x 13	22	95	10
66084160	41 H	600 mm	50	137,5	7,0	20 x 13	22	95	8
66084175	41 H	750 mm	50	137,5	7,0	20 x 13	22	95	8
66084198	41 H	1 000 mm	50	137,5	7,0	20 x 13	22	95	1
66084199	41 H	1 200 mm	50	137,5	7,0	20 x 13	22	95	1

Szczegółowe informacje dotyczące maksymalnych zalecanych obciążeń (F_{a,z}) znajdują się w „tabeli obciążeń statycznych” lub na stronie internetowej w zakładce 'Walraven RapidStrut®' szczegóły techniczne'.



Uzupełnienie

- Walraven Strut Nakrętki ślizgowe (BUP1000)
- Walraven Zaślepki do szyn Strut
- Walraven Profile EPDM do szyn Strut

Uzupełnienie

- Walraven Wsporniki do konsol Strut (BUP1000)
- BIS Uchwyty ślizgowe