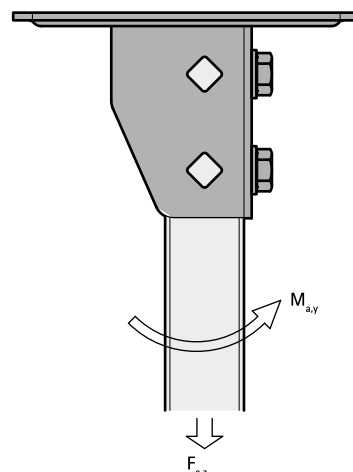


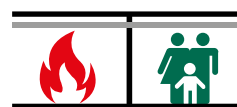
Walraven RapidStrut® Uchwyty ścienne G2 (BUP1000)

(H 12 03)



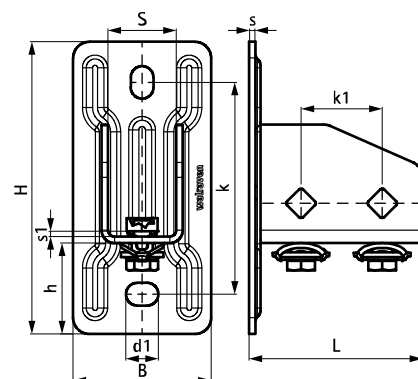
Zalety i właściwości

- elastyczność zastosowań z szynami Strut
- przeznaczone dla szyn typu Strut do wysokości 82mm
- szyna 41x41 może być zamontowana dowolną stroną
- przy dużych obciążeniach zalecamy stosować do montażu kotwy bolcowe
- wstępnie zmontowane akcesoria oszczędzają czas montażu
- testowane pod względem bezpieczeństwa pożarowego zgodnie z EN 1366-1
- materiał: części metalowe wykonane ze stali 1.0332; sprężyny wykonane z POM (polioxymetylen) w kolorze zielonym
- pokrycie powierzchni:
 - produkt jest elementem systemu Walraven BIS UltraProtect® 1000
 - odpowiednie także do zastosowań na zewnątrz budynków
 - odporność min. 1000 godzin w teście mgły solnej (max 5% czerwonej rdzy) zgodnie z ISO 9227



Nr kat.	L	B	H	h	s	d1	S	k	k1	F _{a,z}	F _{a,z 2}	M _{a,y}	Pud.
		(mm)	(mm)	(mm)	(mm)	(mm)	(mm)	(mm)	(mm)	(N)	(N)	(Nm)	
665885400	107 mm	85	180	56	4,0	20 x 14	42	130,5	50	3 636	5 151	485,0	10

F_{a,z 2}: max. dopuszczalne obciążenie w połączeniu z 2 kotwami bolcowymi M10, dokręconymi z siłą 40 Nm.
F_{a,z}: max. dopuszczalne obciążenie w połączeniu z 2 nakrętkami ślizgowymi M10, dokręconymi z siłą 40 Nm.
M_{a,y}: max. moment w połączeniu z 2 kotwami bolcowymi M10, dokręconymi z siłą 40 Nm.



Uzupełnienie

- Walraven RapidStrut® Szyny montażowe DS 5 (BUP1000)
- Walraven RapidStrut® Szyny montażowe (BUP1000)
- Walraven RapidStrut® Nakrętki ślizgowe ze

Uzupełnienie

- Walraven Podkładki płaskie do szyn (BUP1000)
- BIS Śruby z łbem sześciokątnym (BUP1000)
- WTR1 Kotwa bolcowa

Zamiennik

- Walraven Strut Uchwyty podłogowe (BUP1000)