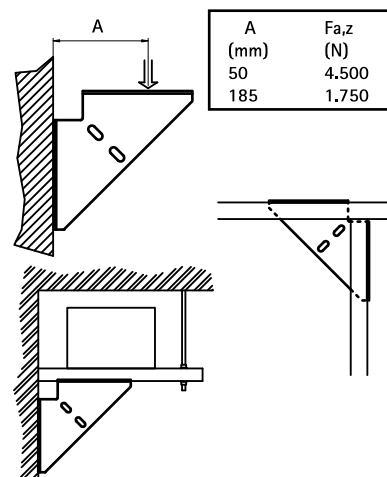


Walraven RapidStrut Kątowniki montażowe

(H 1635)

do budowy i wzmocnienia konstrukcji z szyn montażowych Strut

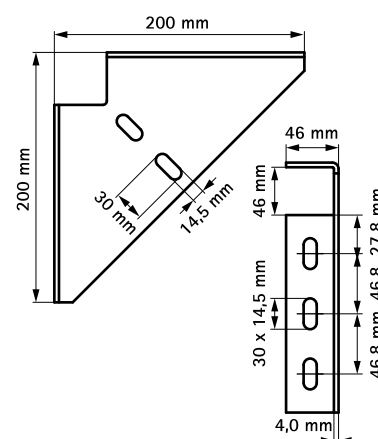
(BUP1000)



Zalety i właściwości

- jednoczęściowa podpora
- możliwość zwiększenia obciążenia na konsolach ściennych poprzez przymocowanie wspornika pod, nad lub z boku konsoli
- zalecane do tworzenia i wzmocnienia konstrukcji z szyn montażowych
- materiał: stal odpuszczana po hartowaniu
- pokrycie powierzchni:
 - produkt jest elementem systemu Walraven BIS UltraProtect® 1000
 - odpowiednie także do zastosowań na zewnątrz budynków
 - odporność min. 1000 godzin w teście mgły solnej (max 5% czerwonej rdzy) zgodnie z ISO 9227

Nr kat.	Dla szyny	Pud.
66038020	Strut + 38x40	10



Uzupełnienie

Walraven RapidStrut® Szyny montażowe DS 5 (BUP1000)

Zamiennik

Walraven RapidStrut Kątowniki montażowe (BUP1000)