

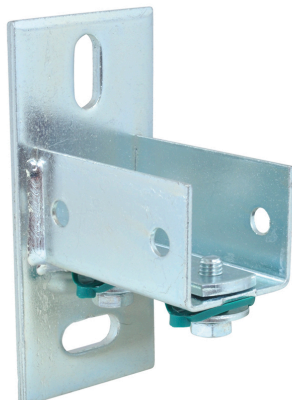
Walraven RapidRail® Uchwyty ściennie

(G 15 05)

mocowanie do ścian



661 3 200

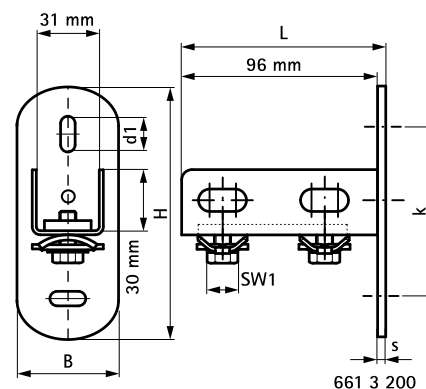
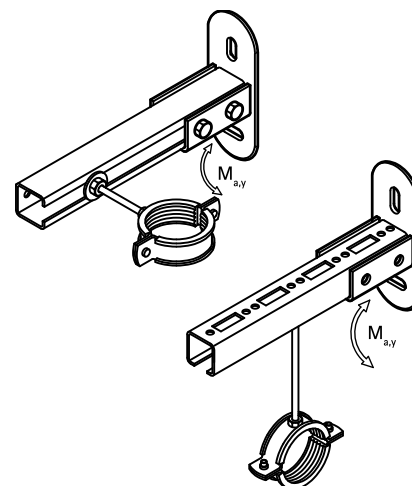


661 3 235

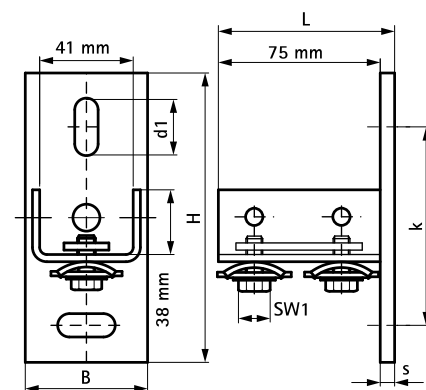
Zalety i właściwości

- elastyczność zastosowań z szynami
- umożliwiają samodzielne tworzenie konsol ściennych z szyn montażowych
- szyna może być przymocowana otwarciem do dołu lub dowolnego boku
- Nr kat. 6613200: dla szyn 27x18, 30x15, 30x20, 30x30, 30x45
- Nr kat. 6613235: dla szyn 38x40
- otwory (fasolkowe) montażowe są przestawione względem siebie o 90° w celu ułatwienia montażu
- spawane CO₂
- posiadają zamontowane nakrętki ślizgowe BIS RapidRail® w celu usprawnienia montażu, oraz umożliwienia wstępnego montażu szyny przed jej ostatecznym dokręceniem
- materiał: części metalowe wykonane ze stali 1.0332; sprężyny wykonane z POM (polioxyetylen) w kolorze zielonym
- ocynkowane elektrolitycznie

Nr kat.	L	B	H	s	d1	k	SW1	Dla szyny	M _{a,y}	Pud.
		(mm)	(mm)	(mm)	(mm)	(mm)	(mm)		(Nm)	
6613200	100 mm	50	123	4,0	25 x 11	83	13	27x18, 30x15, 30x20, 30x30, 30x45	140.0	25
6613235	80 mm	60	133	5,0	25 x 11	93	13	38x40	310.0	25



661 3 200



661 3 235

Uzupełnienie

Walraven RapidRail® Szyny montażowe