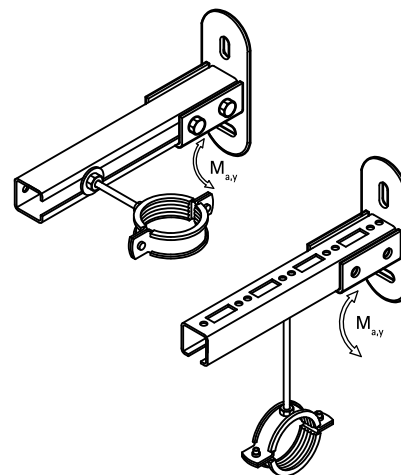


# Walraven RapidRail® Uchwyty ścienne STN

(M 27 10)

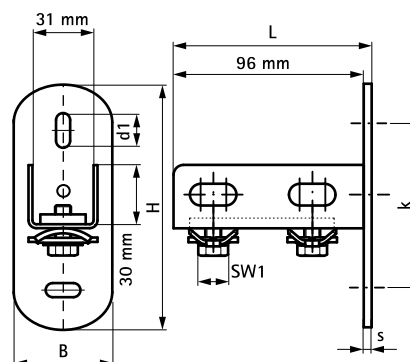
Łącznik do podłóg, ścian i stropów



## Zalety i właściwości

- elastyczność zastosowań z szynami
- do montażu do ścian, podłóg i stropów
- szyna może być przymocowana otwarciem do dołu lub dowolnego boku
- dla szyn 30x15, 30x20, 30x30
- posiadają zamontowane nakrętki ślizgowe BIS RapidRail® w celu usprawnienia montażu, oraz umożliwienia wstępnego montażu szyny przed jej ostatecznym dokręceniem
- materiał: stal nierdzewna 1.4401/1.4404 (A4) - EN10088, AISI 316/316L; sprężyny wykonane z POM (polioksymetylen), niebieski (zgodnie z RAL 5015)

Nr kat.	L	B	H	s	d1	k	SW1	T <sub>(inst.)</sub>	F <sub>a,z</sub>	Pud.
		(mm)	(mm)	(mm)	(mm)	(mm)	(mm)	(Nm)	(N)	
6617210	100 mm	50	123	4,0	25 x 11	83	13	15,0	2 850	25



## Uzupełnienie

- Walraven RapidRail® Szyny montażowe STN
- WTB1 Kotwy bolcowe STN
- WD11 Kotwy wbijane STN