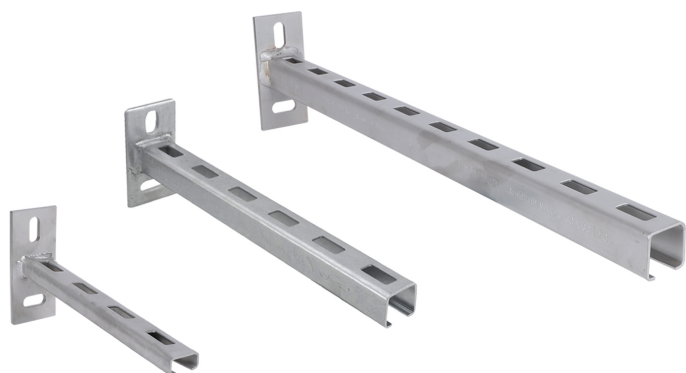


Walraven RapidRail® Konsole ścienne STN

(M 25 05)

mocowanie do ścian lub stropów



6607120

6607230

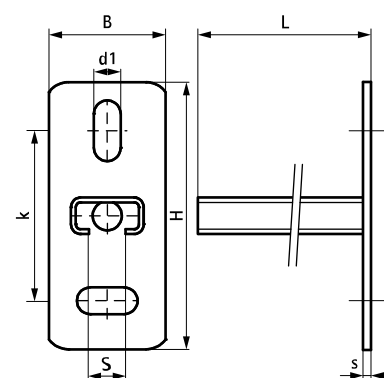
6607250

Zalety i właściwości

- płyta ścienna z przyspawaną szyną montażową
- otwory (fasolkowe) montażowe są przestawione względem siebie o 90° w celu ułatwienia montażu
- spawane CO₂
- materiał: stal nierdzewna 1.4404 (AISI 316L)

Nr kat.	L	B (mm)	H (mm)	s1 (mm)	d1 (mm)	S (mm)	k (mm)	Z szyny	Pud.
6607120	200 mm	48	110	5,0	25 x 11	15	70	30x15	20
6607230	300 mm	48	110	5,0	25 x 11	15	70	30x30	10
6607250	500 mm	48	110	5,0	25 x 11	15	70	30x30	20

szczegółowe informacje dotyczące maksymalnych zalecanych obciążeń (Fa,z) znajdują się w „tabeli obciążeń statycznych” lub na stronie internetowej w zakładce 'szczegóły techniczne BIS RapidRail®'



Uzupełnienie

- BIS Wsporniki do konsol STN
- Walraven RapidRail® Nakrętki ślizgowe STN
- Walraven RapidRail® Śruby młotkowe STN