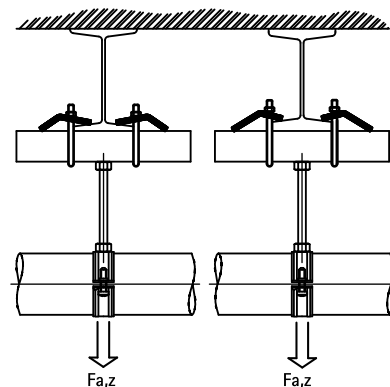


Walraven RapidRail® Zaczepy do dźwigarów STN

(M 37 05)

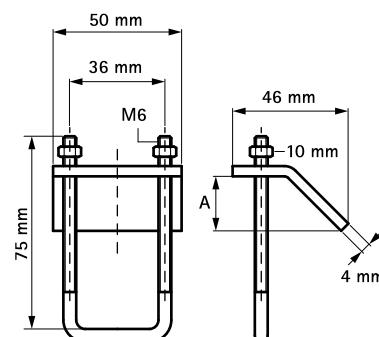
mocowanie do dźwigarów



Zalety i właściwości

- do solidnych mocowań na konstrukcjach stalowych bez wiercenia i spawania
- materiał: stal nierdzewna 1.4401 (AISI 316)
- dla uzyskania stabilnego mocowania należy użyć 2 produktów

Nr kat.	A (mm)	SW1 (mm)	T _(inst.) (Nm)	Dla szyny	F _{a,z} (N)	Pud.
6587011	< 16	10	7,5	30x15, 30x20, 30x30	4 500	50



Uzupełnienie

Walraven RapidRail® Szyny montażowe
STN