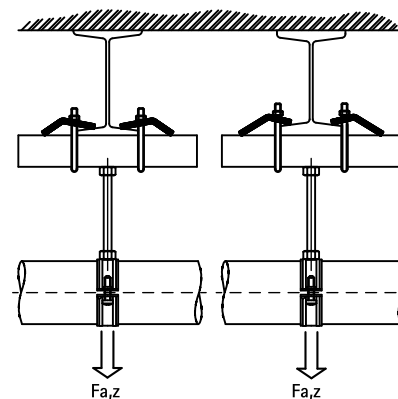


Walraven RapidRail® Zaczepy do dźwigarów WM

(G 40 05)

mocowanie do dźwigarów

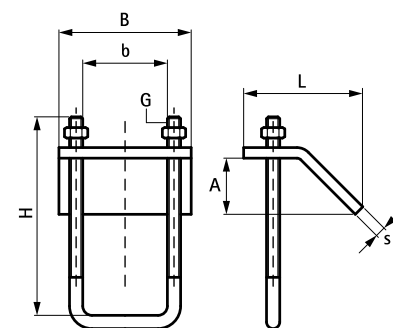


Zalety i właściwości

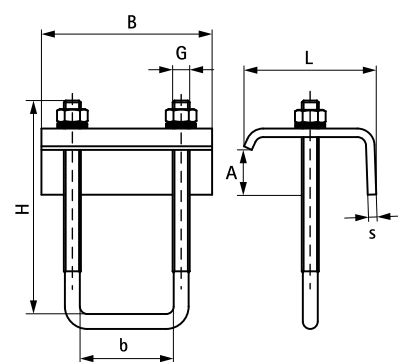
- do solidnych mocowań na konstrukcjach stalowych bez wiercenia i spawania
- materiał: stal
- dla uzyskania stabilnego mocowania należy użyć 2 produktów
- ocynkowane elektrolitycznie

Nr kat.	A (mm)	G	L	B (mm)	H (mm)	b (mm)	s (mm)	T _(inst.) (Nm)	Dla szyny	F _{a,z} (N)	Pud.
6585011	< 16	M6	45 mm	50	75	31	4,0	15,0	27x18, 30x15, 30x20, 30x30, 30x45, 38x40	2 500	50
6585014	< 20	M8	60,9 mm	80	100	44	4,0	15,0	38x40	2 500	50

Note! Safe load (F_{a,z}) is only per set of beamclamps, per loading situation the max. allowed load of the rail must be calculated.



6585011



6585014

Uzupełnienie

Walraven RapidRail® Szyny montażowe