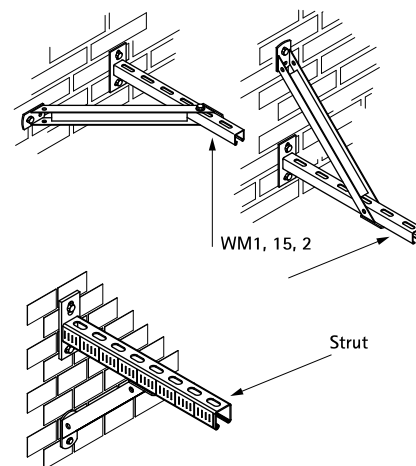


# Walraven Wsporniki do konsol ściennych

(G 20 05)

do wzmocnienia konsol ściennych

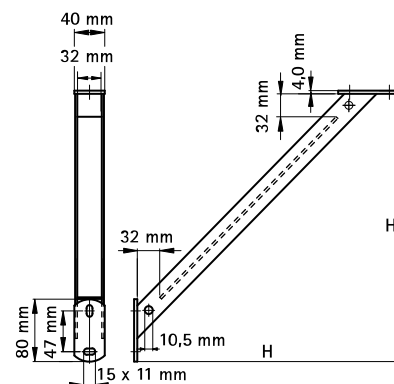


## Zalety i właściwości

- kąt podparcia 45°
- możliwość zwiększenia obciążenia na konsolach ściennych poprzez przymocowanie wspornika pod, nad lub z boku konsoli
- zalecane do tworzenia i wzmocnienia konstrukcji z szyn montażowych
- konsola ścienna 30x45 nie może być mocowana przez podporę
- przeznaczona dla szyn 27x18, 30x15, 30x20, 30x30, 30x45
- spawane CO<sub>2</sub>
- materiał: stal
- ocynkowane elektrolitycznie

Nr kat.	H (mm)	Dla szyny	Pud.
6628220	250	27x18, 30x15, 30x20, 30x30, 30x45	10
6628230	350	27x18, 30x15, 30x20, 30x30, 30x45	10

BIS Wsporniki do konsol WM35 zobacz nr kat. 66288530.



## Uzupełnienie

Walraven RapidRail® Szyny montażowe  
Walraven RapidRail® Konsole ścienne