

Walraven Elementy rozporowe dla szyn

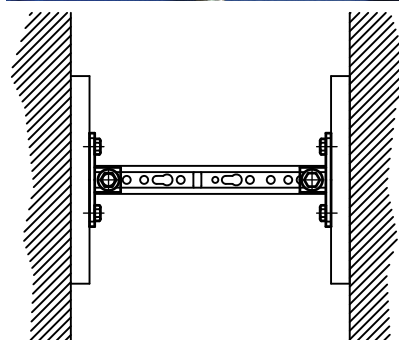
(G 20 35)

mocowanie do dźwigarów

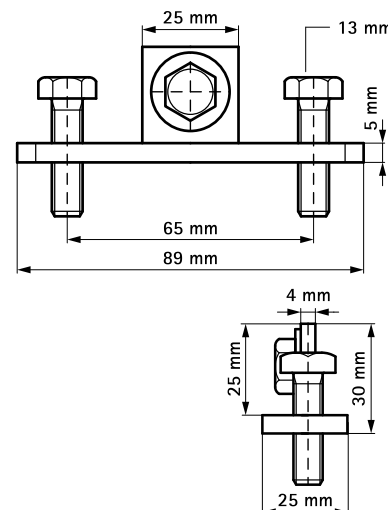


Zalety i właściwości

- do solidnych mocowań na konstrukcjach stalowych bez wiercenia i spawania
- dla uzyskania stabilnego mocowania należy użyć 2 produktów
- nadaje się także do montażu w innych stalowych elementach konstrukcyjnych
- dla szyn 27x18, 30x15, 30x20, 30x30, 30x45, 38x40
- materiał: stal
- ocynkowane elektrolitycznie



Nr kat.	T _(inst.) (Nm)	Dla szyny	Pud.
6613820	15,0	27x18, 30x15, 30x20, 30x30, 30x45, 38x40	50



Uzupełnienie

Walraven RapidRail® Szyny montażowe