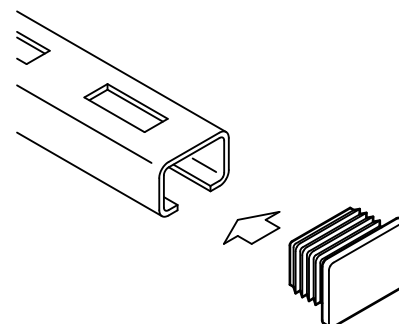
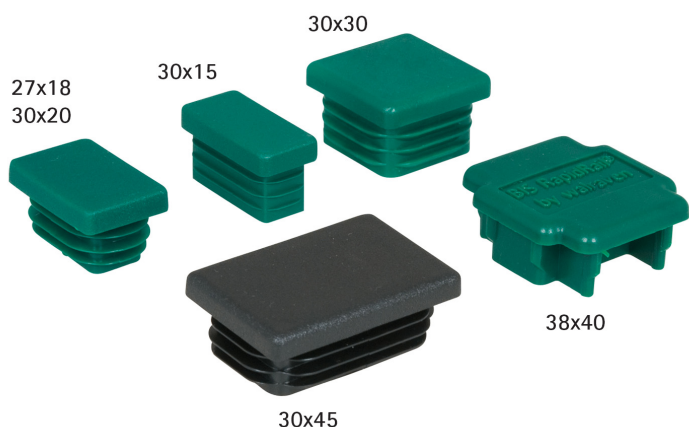


Walraven Zaślepki do szyn WM0-35

zakończenia do szyn BIS RapidRail®

(G 45 05)



Zalety i właściwości

- bezpieczne i estetyczne zakończenie do szyn montażowych
- materiał: PE (polietylen)
- prosty i szybki montaż

Nr kat.	Dla szyny	Kolor	Pud.	Kart.
6566000	27x18, 30x20	Zielony	50	250
6566001	30x15	Zielony	50	250
6566002	30x30	Zielony	25	250
6566030	30x45	Czarny	20	200
6566035	38x40	Zielony	20	200

Uzupełnienie

Walraven RapidRail® Konsole ścienne
Walraven RapidRail® Szyny montażowe