

Walraven Kątowniki zmontowane do szyn WM

(G 35 15)

do budowy i wzmocnienia konstrukcji z szyn montażowych Walraven RapidRail®



658 3 109

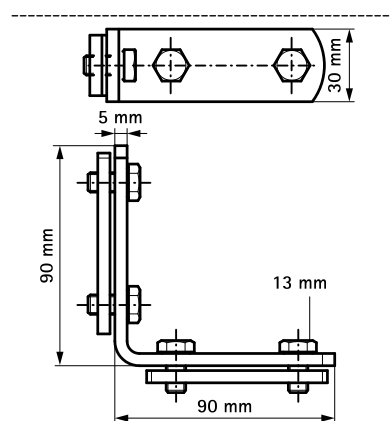
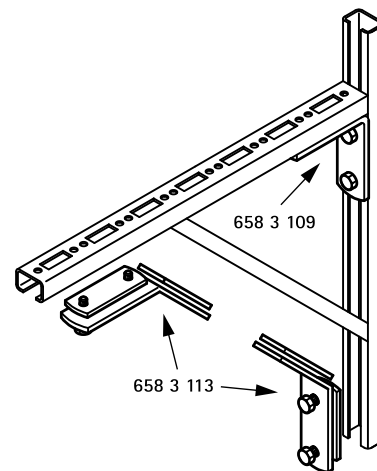


658 3 113

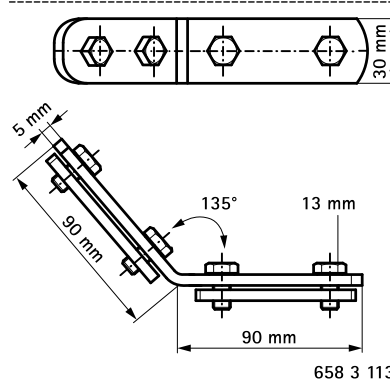
Zalety i właściwości

- do połączeń konstrukcyjnych szyn montażowych
- dla szyn 27x18, 30x15, 30x20, 30x30, 30x45, 38x40
- posiadają wstępnie zmontowane podwójne nakrętki ślizgowe
- materiał: stal
- ocynkowane elektrolitycznie

Nr kat.	a (°)	T _(inst.) (Nm)	Dla szyny	Pud.
6583109	90°	15,0	27x18, 30x15, 30x20, 30x30, 30x45, 38x40	25
6583113	135°	15,0	27x18, 30x15, 30x20, 30x30, 30x45, 38x40	25



658 3 109



658 3 113

Uzupełnienie

Walraven RapidRail® Szyny montażowe

Zamiennik

Walraven RapidRail® Kątowniki 90° do szyn