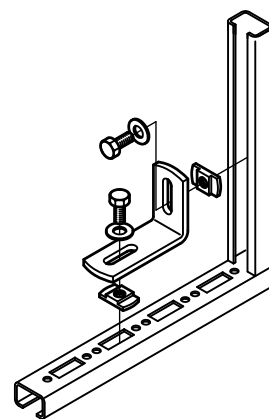


# Walraven Kątowniki niezmontowane WM

(G 35 25)

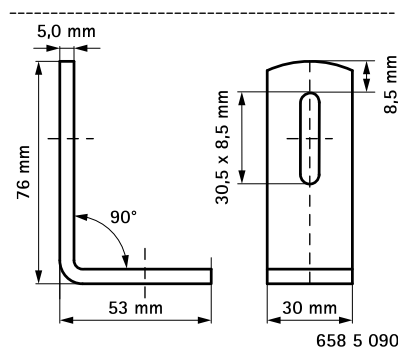
do budowy i wzmocnienia konstrukcji z szyn montażowych Walraven RapidRail®



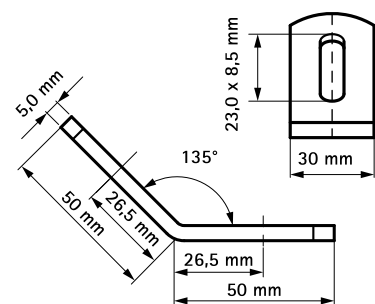
## Zalety i właściwości

- do połączeń konstrukcyjnych szyn montażowych
- dla szyn 27x18, 30x15, 30x20, 30x30, 30x45, 38x40
- materiał: stal
- ocynkowane elektrolitycznie

Nr kat.	a (°)	T <sub>(inst.)</sub> (Nm)	Dla szyny	Pud.
6585090	90°	15,0	27x18, 30x15, 30x20, 30x30, 30x45, 38x40	50
6585135	135°	15,0	27x18, 30x15, 30x20, 30x30, 30x45, 38x40	50



658 5 090



658 5 135

## Uzupełnienie

Walraven RapidRail® Szyny montażowe

## Zamiennik

Walraven RapidRail® Kątowniki 90° do szyn