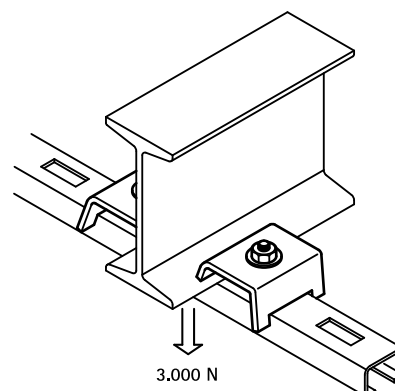
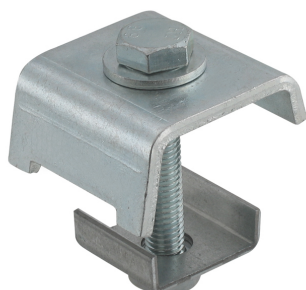


Walraven Zaczepy T do dźwigarów WM

(G 40 10)

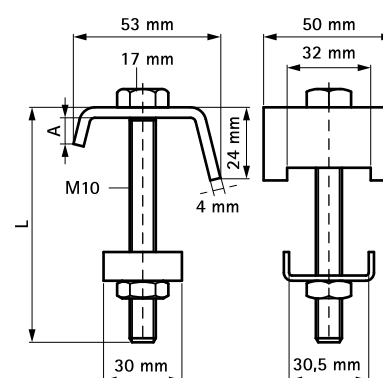
mocowanie do dźwigarów



Zalety i właściwości

- mocowanie do kształtowników stalowych
- materiał: stal
- do solidnych mocowań na konstrukcjach
- ocynkowane elektrolitycznie stalowych bez wiercenia i spawania
- dla uzyskania stabilnego mocowania należy użyć 2 produktów
- Nr kat. 6583060: przeznaczona dla 30x15, 30x20, 30x30
- Nr kat. 6583090: przeznaczona dla 30x15, 30x20, 30x30, 30x45

Nr kat.	A (mm)	L	Dla szyny	F _{a,z} (N)	Pud.
6583060	< 11	60 mm	30x15, 30x20, 30x30	3 000	50
6583090	< 11	90 mm	30x15, 30x20, 30x30, 30x45	3 000	50



Zamiennik

Walraven RapidRail® Zaczepy do dźwigarów WM