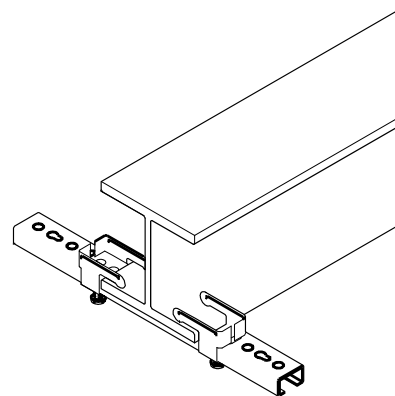
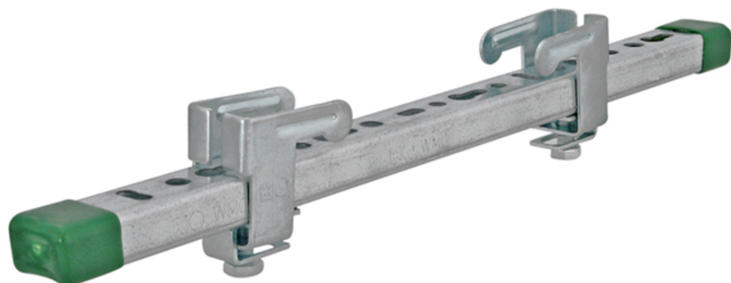


Walraven Zestawy mocujące 27x18 LD

(G 40 30)

mocowanie do dźwigarów do 12 mm



Zalety i właściwości

- do podwieszeń lekkich na dwuteownikach, bez wiercenia lub spawania
- dla kształtowników stalowych o grubości do 12 mm
- materiał: zaczepy wykonane ze stali; szyny wykonane ze stali 1.0242
- poszczególne części zestawu dostępne także oddzielnie
- klamry: ocynkowane elektrolitycznie; szyna: ocynkowana metodą Sendzimira
- w skład zestawu wchodzi:
 - 1 odcinek szyny 27x18 mm
 - 2 Zaczepy do dźwigarów 27x18 (Nr Kat. 6070000)
 - 2 Zaślepki do szyn

CSTB

le futur en construction

Rapport de test n°EEM11 26035356

Nr kat.	A (mm)	L	T _(inst.) (Nm)	Z szyny	CSTB	Pud.
6070400	< 12	400 mm	15,0	27x18	CSTB	20

