

Walraven RSWB

(J 50 175)

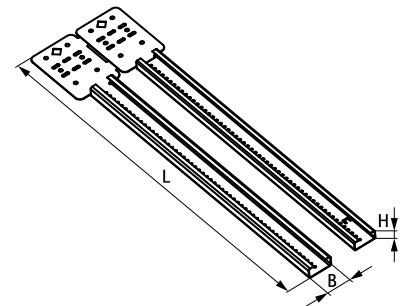
Uniwersalna szyna ścienna



Zalety i właściwości

- szyna o regulowanej szerokości do mocowania rur, przewodów, kabli
- odpowiednia do użycia w konstrukcjach z płyt gipsowo-kartonowych oraz legarach podłogowych
- może być mocowana do drewna lub elementów metalowych
- szybsza i prostsza instalacja w odniesieniu do tradycyjnych metod
- może być montowana na różnej głębokości
- kompatybilna z nakrętką ślizgową RapidRail®, obejmą, uniwersalnym adapterem szynowym oraz śrubami młotkowymi BIS StarQuick®
- produkt o nr kat. 59491016: krótsza wersja o zakresie 25 - 40 cm
- rozszerza się od 16 - 24" (40 - 60 cm)
- ocynkowane metodą Sendzimira
- materiał: stal

Nr kat.	Model	L	B (mm)	H (mm)	Pud.
59491016	10 - 16" (25 - 40 cm.)	323 mm	29,2	13,7	50
59491624	16 - 24" (40 - 60 cm.)	440 mm	29,2	13,7	50



Uzupełnienie

starQuick® Obejmy (szare)
Walraven RapidRail® Śruby młotkowe
Walraven RapidRail® Nakrętki ślizgowe

Uzupełnienie

starQuick® Uniwersalne adaptery szynowe