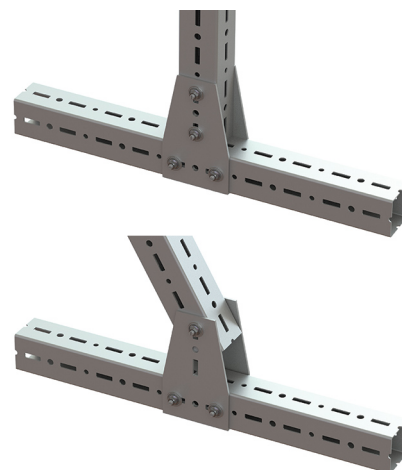
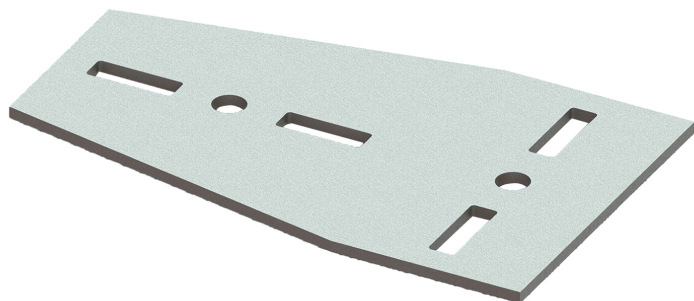


Walraven Maxx Łączniki T do profili zamkniętych

(H2 05 36)

do tworzenia połączeń z użyciem systemu Maxx

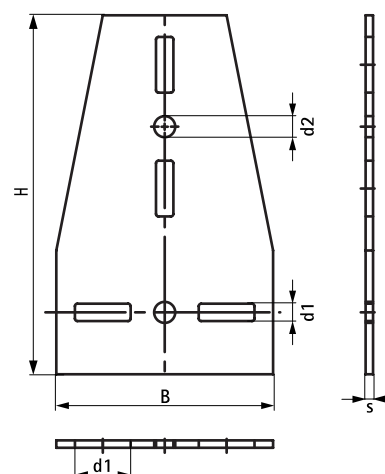


Zalety i właściwości

- łącznik T-kształtny do profili Maxx
- materiał: stal S235JR
- zalecane do użycia jednocześnie z obu stron łączenia
- ocynkowane ogniowo
- używany również do wzmocnienia połączeń Maxx

Nr kat.	Typ	B (mm)	H (mm)	s (mm)	d1 (mm)	d2 (mm)	F _{a,x} (N)	F _{a,x 2} (N)	Pud.
6589119	TC80	175	270	5	45 x 14	17	5 000*	8 250**	-
6589911	TC100	175	290	6	45 x 14	17	5 000*	8 250**	-

* = Połączenie z użyciem 1 szt Maxx śruby młotkowej (65219214)
 ** = Połączenie z użyciem 2 szt. Maxx Śruby młotkowej (65219214)



Uzupełnienie

Walraven Maxx Profile montażowe
 Walraven Maxx Śruby młotkowe do profili zamkniętych