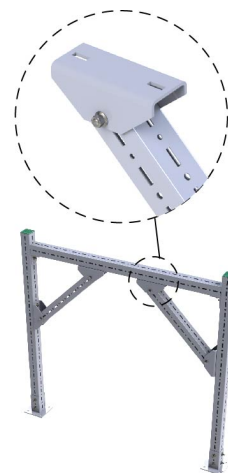
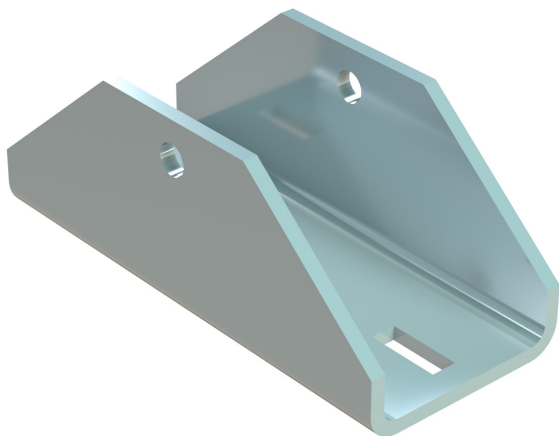


Walraven Maxx Łącznik Przegubowy

(H2 05 20)

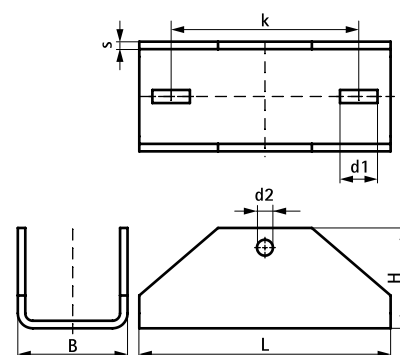
do połączeń przegubowych profili Maxx



Zalety i właściwości

- Ukształtna płyta do połączeń przegubowych dedykowana dla profili Maxx 100x100 (MX100)
- zastosowanie jako element usztywniający dla konstrukcji z profili Maxx
- do stosowania w połączeniu z profilami MX100 i zestawem śrub M16x140mm (Nr kat. 614581614, do zamówienia oddzielnie)
- materiał: stal 1.0044 (S275JR)
- ocynkowane ogniowo

Nr kat.	L	B	H	s	d1	d2	k	Dla szyny	F _{az} (N)	Pud.	J.m.
6581815	268 mm	117 (mm)	107 (mm)	8 (mm)	40x14 (mm)	17 (mm)	200 (mm)	MX100	14 100	1	szt.



Uzupełnienie

Walraven Maxx Profile montażowe
Walraven Maxx Śruby młotkowe do profili zamkniętych
Walraven Maxx Śruby do profili set TD