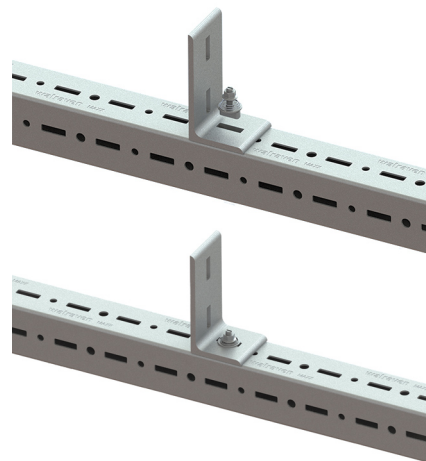
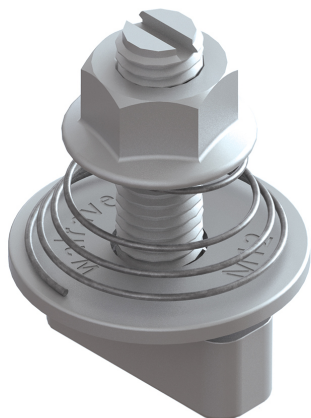


Walraven Maxx Śruby młotkowe do profili zamkniętych

(H2 05 26)

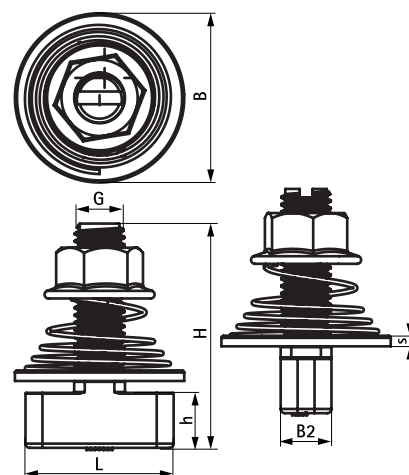
do mocowania w profilach zamkniętych Maxx



Zalety i właściwości

- umożliwia wstępne połączenie elementów
 - utrzymuje połączenie w miejscu przed ostatecznym dokręceniem
 - szybki montaż w perforacji profilu poprzez włożenie, dociśnięcie i obrót o 90°
 - widoczny znak informujący o pozycji końcówki młoteczka
 - z kwadratowym trzpieniem do blokowania elementu w profilu podczas ostatecznego dokręcania
- materiał: stal, klasa wytrzymałości 8.8; sprężyna wykonana ze stali nierdzewnej (AISI 316)
 - ocynkowane ogniowo

Nr kat.	Typ	G	L	B (mm)	B2 (mm)	H (mm)	h (mm)	s (mm)	T _{inst} (Nm)	F _{a,z} (N)	Pud.
65219214	HF	M12	35	40	12	53	12,8	2,5	75,0	14 500	25



Uzupełnienie

Walraven Maxx Profile montażowe
Walraven Maxx Uchwyty podłogowe
Walraven Maxx łączniki 90° do profili

Uzupełnienie

Walraven Maxx łączniki T do profili zamkniętych
Walraven Maxx łączniki do profili montażowych
Walraven Maxx Podkładka II