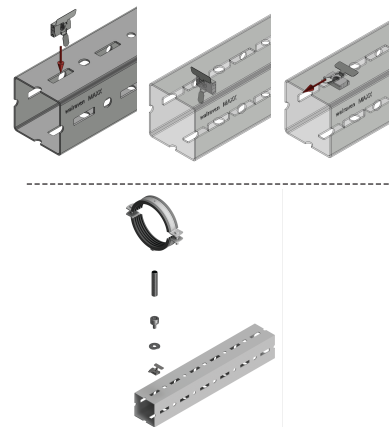


Walraven Maxx Adapter do mocowania obejm

(H2 05 24)

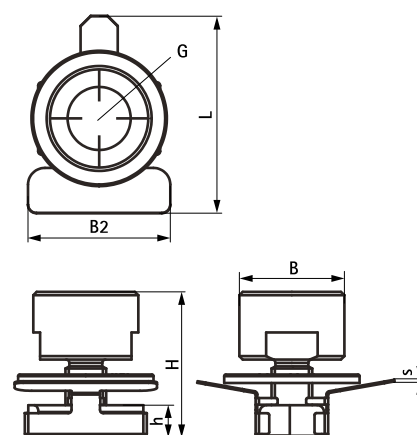
do łączenia obejm z profilami Maxx



Zalety i właściwości

- opatentowana nakrętka ślizgowa wstępnie zmontowana z dużą podkładką i adapterem gwintu do łączenia obejm M16 lub 1/2" z profilami Maxx
- zalecana do stosowania w połączeniu z obejmami HD1501 (M16, 1/2")
- materiał: nakrętka ślizgowa wykonana ze stali 1.0332; adapter wykonany ze stali 1.0718; blaszka wykonana ze stali nierdzewnej 1.4301
- nakrętka ślizgowa: ocynkowana ogniowo; podkładka i adapter są częścią systemu Walraven BIS UltraProtect® 1000

Nr kat.	Typ	G	L	B	B2	H	h	s	T _(inst.) (Nm)	F _{a,z} (N)	F _{a,x} (N)	Pud.
651867116	CA	M16	58,3	28	42	43	9	0,5	50,0	11 400	2 100	25
651867121	CA	1/2"	58,3	31	42	43	9	0,5	50,0	11 400	2 100	25



Uzupełnienie

Walraven Maxx Profile montażowe
 BIS HD1501 Obejmy do dużych obciążeń z okł.
 BIS HD1501 Obejmy do dużych obciążeń z okł.