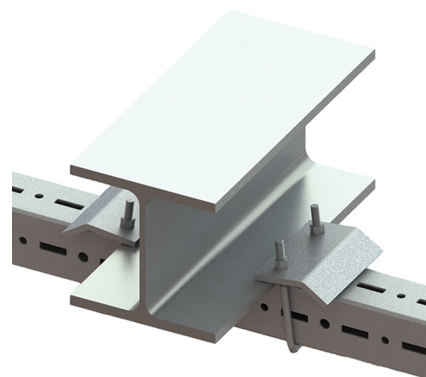
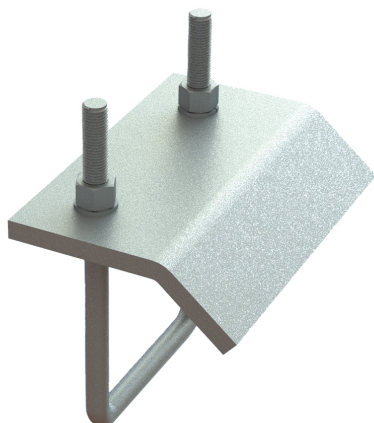


# Walraven Maxx Zaczepy do dźwigarów

(H2 05 46)

do mocowania profili do kształtowników

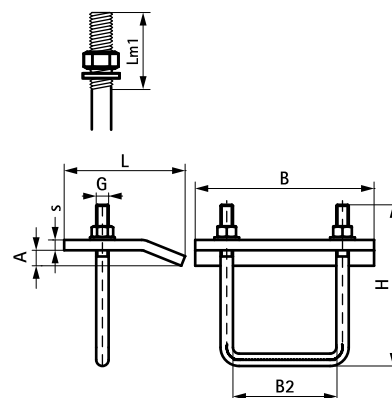


## Zalety i właściwości

- do solidnych mocowań na konstrukcjach stalowych bez wiercenia i spawania
- dla uzyskania stabilnego mocowania należy użyć 2 produktów
- Nr kat. 6589110: odpowiedni dla MX100 i MX120
- Nr kat. 6589109: odpowiedni dla MX80
- Nr kat. 6589115: odpowiedni dla MX150
- materiał: stal S235JR
- ocynkowane ogniowo

Nr kat.	Typ	A (mm)	G	L	B (mm)	B2 (mm)	H (mm)	s (mm)	Lm1 (mm)	F <sub>a,z</sub> (N)	Pud.
6589109	BC80	10 - 25	M12	107 mm	135	82	162	10,0	74	11 200*	-
6589110	BC100/120	10 - 25	M12	117 mm	173	101	190	10,0	70	12 400*	-
6589115	BC150	10 - 25	M12	117 mm	173	101	220	10,0	80	12 400*	-

\* = Maksymalne dopuszczalne obciążenia na parę.



## Uzupełnienie

Walraven Maxx Profile montażowe