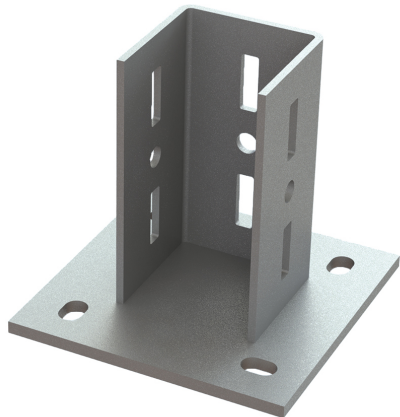


# Walraven Maxx Uchwyty podłogowe

(H2 05 11)

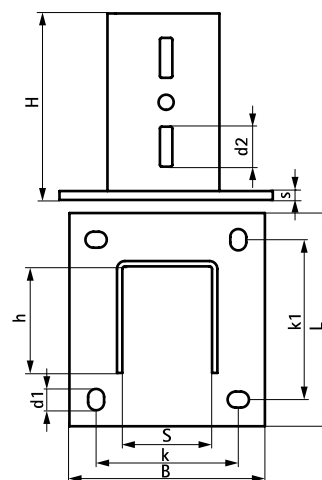
do montażu profili Maxx do ścian, podłóża i stropów



## Zalety i właściwości

- płyta z przyspawanym stabilnym kątnicem u-kształtnym
- do montowania profili Maxx do podłóg, ścian i stropów
- posiadają perforację zgodną z profilami
- spawane CO<sub>2</sub>
- materiał: płyta czołowa wykonana ze stali (typ S275); część u-kształtna wykonana ze stali (typ S235)
- ocynkowane ogniowo

Nr kat.	Typ	L	B	H	h	s	d1	d2	S	k	k1	Pud.
		(mm)	(mm)	(mm)	(mm)	(mm)	(mm)	(mm)	(mm)	(mm)	(mm)	
6581818	BP80	185 mm	185	210	80	10,0	25 x 14	45 x 14	81	130	130	-
6581820	BP100	220 mm	220	210	100	10,0	24 x 18	45 x 14	101	160	160	-
6581821	BP120	240 mm	220	210	120	10,0	24 x 18	45 x 14	101	160	180	-



## Uzupełnienie

Walraven Maxx Profile montażowe  
Walraven Maxx Śruby młotkowe do profili zamkniętych