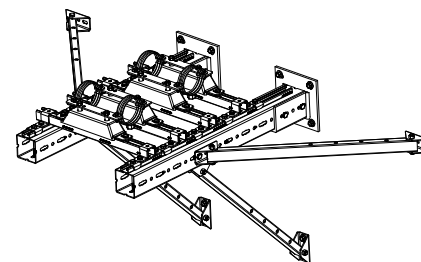


Walraven Wsporniki do konsol ściennych regulowane

(H 1607)

do zastosowań z szynami montażowymi

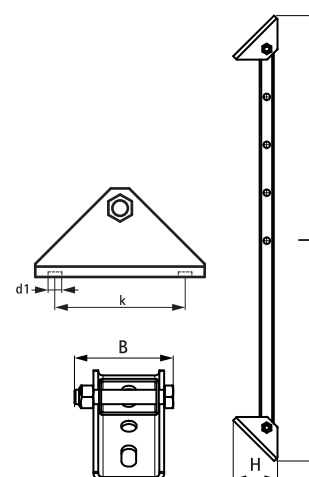


Zalety i właściwości

- wspornik o regulowanym kącie podparcia
- przeznaczone do tworzenia i wzmocnienia konstrukcji z szyn montażowych
- dzięki dodatkowym otworom długość może być dostosowana w odcinkach co 100mm
- odpowiednie dla szyn Strut i Maxx
- materiał: podkładka U: stal 1.0242 (S250GD); profil: stal 1.0038 (S235JR)
- podkładka U: ZM310-MAC (ocynk metodą Sendzimira); profil: ocynk ogniowy 50-80 μm

Nr kat.	L	B	H	d1	k	Fa,z	Pud.
		(mm)	(mm)	(mm)	(mm)	(N)	
6621083	929	83	92	25 x 12,2	70,6	7 500	-

Wartość (F_{a,z}) to bezpieczne obciążenie w kierunku osiowym (rozciąganie lub ściskanie), które produkt może wytrzymać w swojej najdłuższej wersji (bez cięcia) bez uszkodzenia otworów montażowych i wybroczenia szyny.



Uzupełnienie

Walraven RapidStrut® Szyny montażowe
Walraven RapidStrut® Szyny montażowe H
WTB1 Kotwa bolcowa

Zamiennik

Walraven Wsporniki do konsol Strut
(BUP1000)